

YAKOTEC[®]

YKD2822M

脉冲式步进驱动器

使用手册

版本: V1.0

深圳研控自动化科技股份有限公司
www.yankong.com

目录

目录	2
版本修订历史	4
前言	5
第 1 章 概述	6
1.1 产品介绍	6
1.2 特性	6
1.3 应用领域	6
1.4 产品命名规则	7
第 2 章 性能指标	8
2.1 电气特性	8
2.2 使用环境	8
第 3 章 安装	9
3.1 安装尺寸	9
3.2 安装方法	9
第 4 章 驱动器端口与接线	10
4.1 接线示意图	10
4.2 端口定义	11
4.2.1 状态指示灯	11
4.2.2 控制信号输入端口	11
4.2.2 电源输入和电机端口	12
4.2.3 拨码开关	12
4.3 输入/输出端口操作	12
4.4 信号输入时序图	14
第 5 章 驱动器运行参数设定	16
5.1 驱动器电流设置	16
5.2 驱动器细分设置	16
5.3 锁机电流设定	17
5.4 MF 电机释放信号	17
5.5 电机参数设定	17
5.6 脉冲平滑设定	17
5.7 脉冲滤波设定	18
5.8 MF 功能选择	18
5.9 脉冲方式选择	18
5.10 自检功能设定	18
第 6 章 适配电机	19
6.1 110mm 电机尺寸及技术参数	19
6.1.1 110mm 电机尺寸	19
6.1.2 技术参数	19
6.1.3 电机接线图	20
6.2 130mm 电机尺寸及技术参数	20
6.2.1 130mm 电机尺寸	20
6.2.2 技术参数	21
6.2.3 电机接线图	21
第 7 章 驱动器状态指示灯	22
第 8 章 一般故障排除方法	23
第 9 章 保修及售后服务	24
9.1 保修	24
9.2 售后服务	24

研控股份

版本修订历史

版本	描述	时间	备注
V1.0	第一版发行	2021.12.30	
V1.1	修改驱动尺寸	2024.11.12	

前言

感谢您使用本公司总线型步进驱动器。

在使用本产品前，请务必仔细阅读本手册，了解必要的安全信息、注意事项以及操作方法等。

错误的操作可能引发极其严重的后果。

声明

本产品的设计和制造不具备保护人身安全免受机械系统威胁的能力，请用户在机械系统设计和制造过程中考虑安全防护措施，防止因不当的操作或产品异常造成事故。

由于产品的改进，手册内容可能变更，恕不另行通知。

用户对产品的任何改装我公司将不承担任何责任。

阅读时，请注意手册中的以下标示：



提醒您注意文字中的要点。



表示错误的操作可能导致人身伤害和设备损坏。

第 1 章 概述

1.1 产品介绍

YKD2822M 是基于全新一代 32 位 DSP 技术的高性能数字式步进驱动器，驱动电压 AC110~220V。适配电流 8.0A 以下，外径 86mm~130mm 的各种型号的两相混合式步进电机。该驱动器在内部采用类似伺服的控制原理，独特的电路设计，优越的软件算法处理，使电机在运行平稳性、噪音、振动等性能方面具有优越的性能；平滑、精确的电流控制技术大大减小了电机发热；外置 16 档等角度恒力矩细分，最高 125 细分；光耦隔离差分信号输入，抗干扰能力强；具有过压、欠压、过流保护等出错保护功能；兼具超平稳性、低振动、低噪声优越性能于一体。本款驱动器净重 1.5kg。

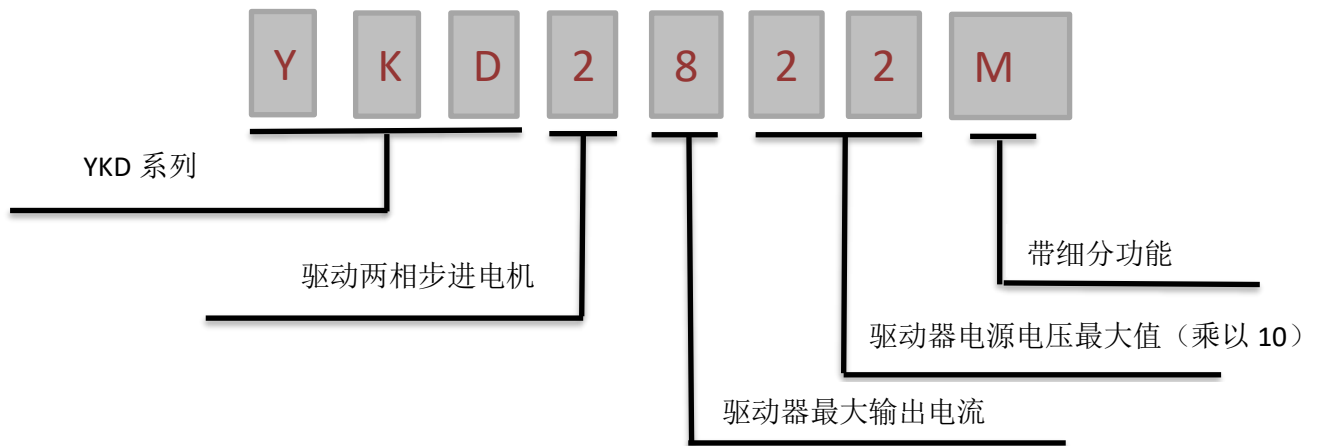
1.2 特性

- 新一代 32 位 DSP 控制技术，低噪音、优异的平稳性、低细分时稳定性极佳
- 电压输入范围：AC110~220V，最大有效电流 8A
- 最高脉冲响应频率可达 400KHZ
- 根据不同型号电机设定参数
- 具备脉冲微细分功能，在低细分中自动插入细分，使电机运行更加平稳
- 可根据转速和细分选定脉冲滤波频率
- 可灵活匹配上位机的脉冲控制方式
- 具备自检脉冲
- 电机锁机电流四档可调，当脉冲停止超过 500ms 时，电流减为锁机电流

1.3 应用领域

主要应用于雕刻机、激光设备、标贴机、电子设备、广告设备、包装设备。

1.4 产品命名规则



第 2 章 性能指标

2.1 电气特性

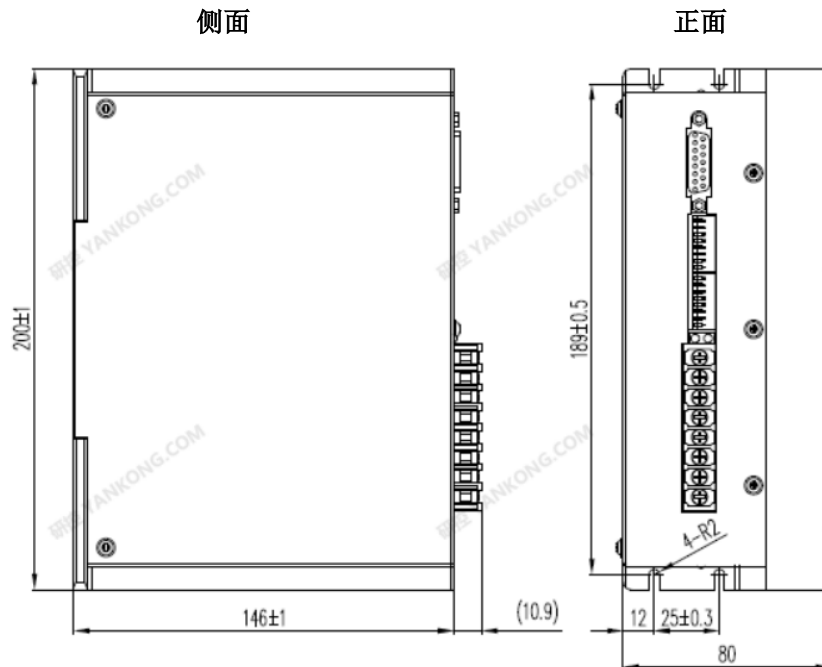
参数	YKD2822M			
	最小值	典型值	最大值	单位
连续输出电流	0.1	-	11.2 (峰值)	A
输入电源电压	110	220	220	VAC
逻辑输入电流	7	10	20	mA
脉冲频率	0	-	400	kHz
绝缘电阻	50	-	-	MΩ

2.2 使用环境

冷却方式	自然冷却	
使用环境	使用场合	尽量远离其他发热设备，避免粉尘、油雾、腐蚀性气体、强振动场所、禁止有可燃气体和导电灰尘
	温度	0°C~50°C
	湿度	40—90%RH (不结露)
	震动	10~55Hz/0.15mm
保存温度	-20°C~+60°C	

第 3 章 安装

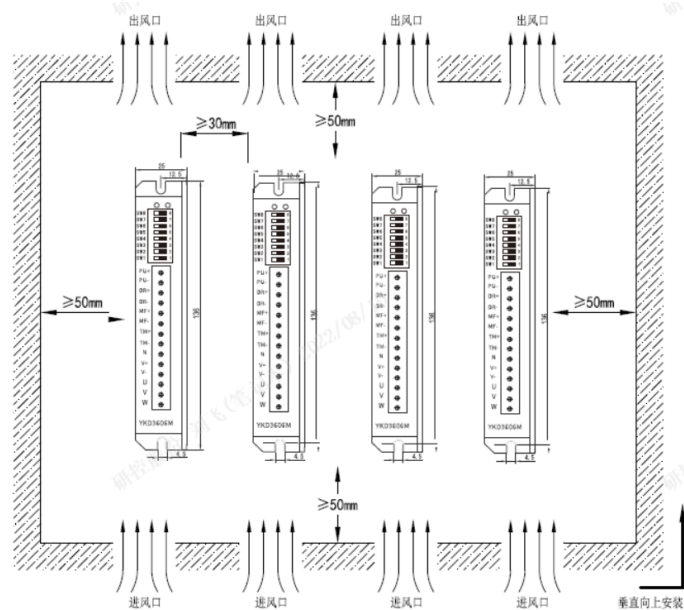
3.1 安装尺寸



安装尺寸图
(单位: mm)

3.2 安装方法

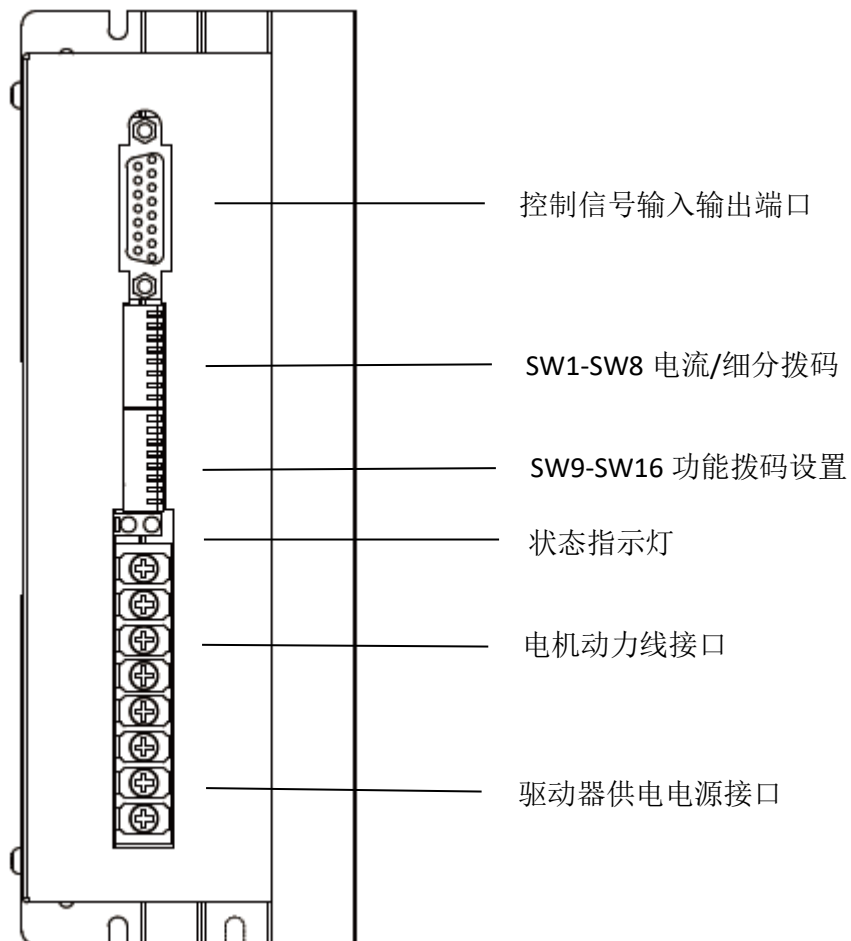
安装驱动器时请采用直立侧面安装，使驱动器表面形成较强的空气对流；必要时靠近驱动器处安装风扇，强制散热，保证驱动器在可靠工作温度范围内工作（驱动器的可靠工作温度通常在 50°C 以内，电机工作温度为 80°C 以内。）



第 4 章 驱动器端口与接线

4.1 接线示意图

请按照接口图，使用 YKD2822M 驱动器：



小心：

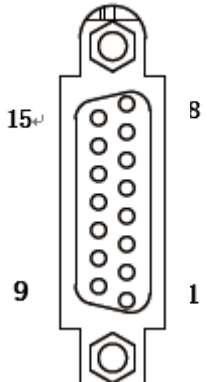
- 参与接线的人员必须具备专业能力。
- 禁止带电接线。
- 安装牢固后才可以进行接线工作。
- 不要将电源接错，输入电压交流不要超过220V。

4.2 端口定义


4.2.1 状态指示灯

LED 灯状	名称	注释
绿色	PWR 电源指示灯	驱动器上电，绿灯常亮
闪烁	TM 信号指示灯	驱动器工作中
红色灯闪烁	OC 故障指示灯	欠压时，每三秒红灯闪烁 2 次 过压时，每三秒红灯闪烁 3 次 过流时，每三秒红灯闪烁 4 次

4.2.2 控制信号输入端口

端口	引脚	符号	功能
	1	PU+ (5V)	步进脉冲信号 5V+输入
	2	PU-	SW15=ON 时为正向步进脉冲信号-输入 SW15=OFF 时为步进脉冲信号
	3	DR+ (5V)	5V 方向信号 (第二路脉冲) +输入
	4	DR-	SW15=ON 时为反向脉冲步进脉冲 SW15=OFF 时为方向控制信号
	5	Reserved	保留
	6	Reserved	保留
	7	MF+(5V)	5V 电机释放信号+
	8	MF-	电机释放信号-
	9	TM+	原点信号输出+, 光电隔离正端, 接输出限流电阻
	10	TM-	原点信号输出-, 光电隔离负端, 接输出地, 最大驱动电流 50mA, 最高电压 50V。
	11	FL+	故障信号输出+, 过流/过压/欠压/过温信号隔离正端, 接输出限流电阻
	12	FL-	故障信号输出-, 过流/过压/欠压/过温信号隔离负端, 接输出地, 最大驱动电流 50mA,最高电压 50V。
	13	PU+ (24V)	步进脉冲信号 24V+输入
	14	DR+ (24V)	24V 方向信号 (第二路脉冲) +输入
	15	MF+(24V)	24V 电机释放信号+

4.2.2 电源输入和电机端口

端口	引脚	符号	功能
	1	A+	电机动力线接口
	2	A-	
	3	B+	
	4	B-	
	5	\bar{T}	驱动器电源接口 110-220 Vac
	6	L	
	7	N	
	8	\bar{T}	

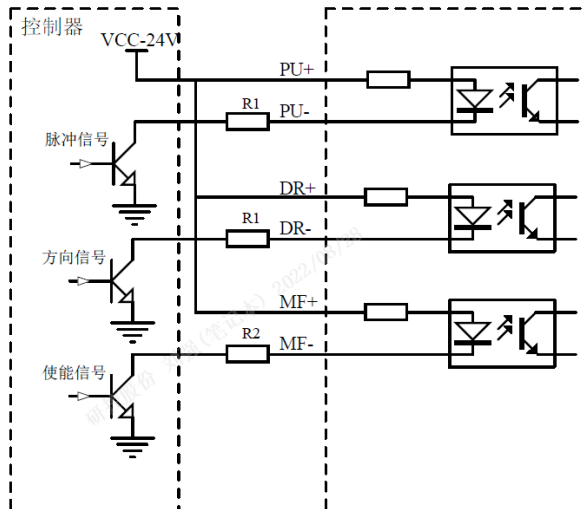
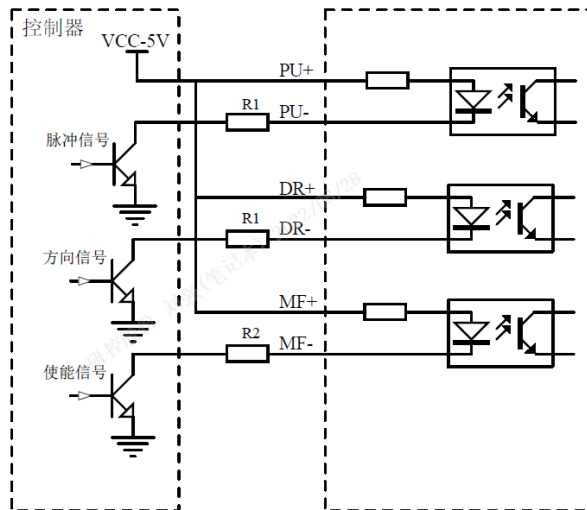
4.2.3 拨码开关

端口	引脚	符号	功能
	1	SW1	电流有效值设定
	2	SW2	
	3	SW3	
	4	SW4	
	5	SW5	细分设定
	6	SW6	
	7	SW7	
	8	SW8	
	9	SW9	锁机电流设定
	10	SW10	
	11	SW11	电机参数设定
	12	SW12	脉冲平滑
	13	SW13	脉冲滤波
	14	SW14	MF 功能选择
	15	SW15	脉冲方式选择
	16	SW16	自检脉冲功能选择

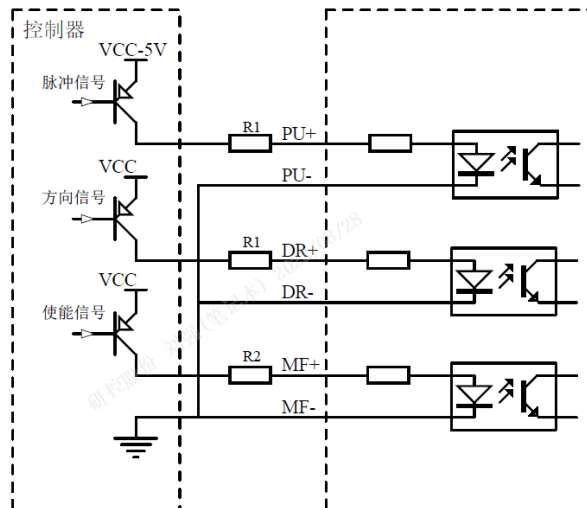
4.3 输入/输出端口操作

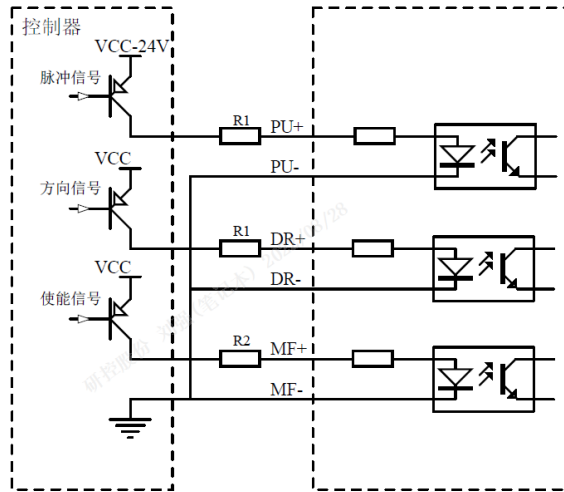
YKD2822M 驱动器有三路数字输入，光电隔离，信号支持 5V-24V 输入，当输入信号高于 24V 时需在信号输入端串限流电阻，具体接线图如下：

1. 输入信号：

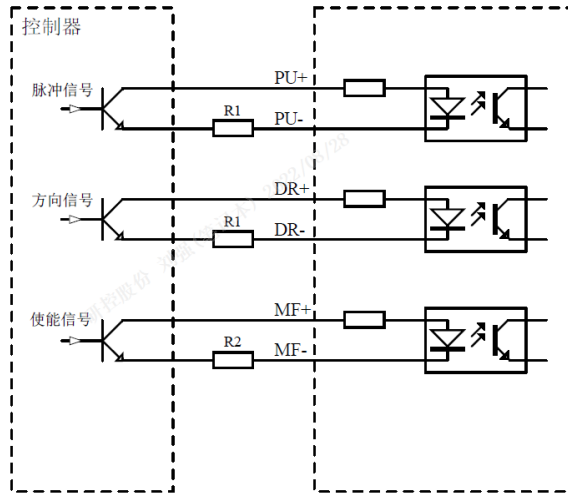


共阳接法



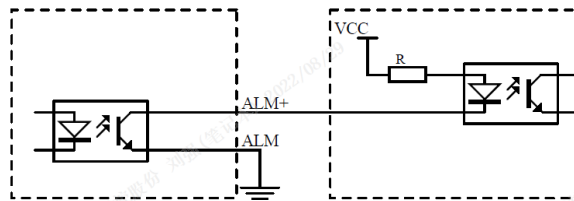


共阴接法

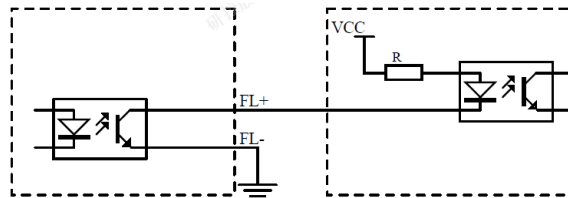


差分输入法

2.输出信号:



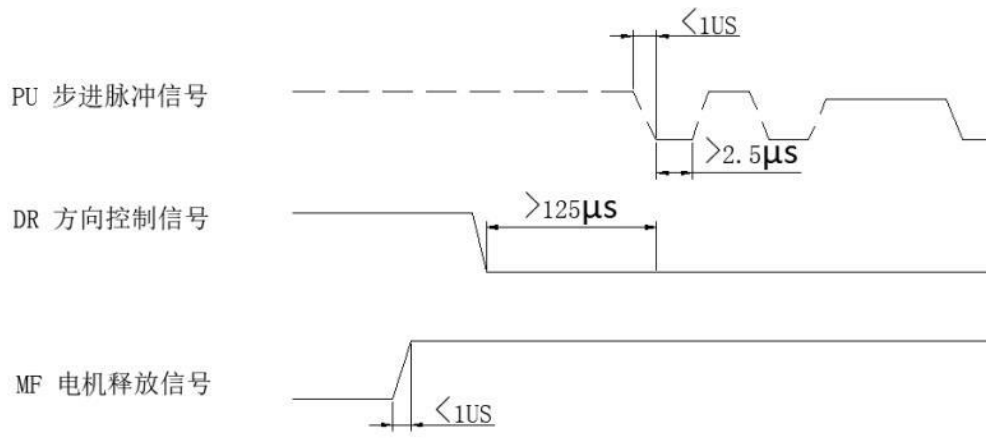
ALM 信号光耦输出



FL 信号光耦输出

4.4 信号输入时序图

YKD2822M 驱动器为避免驱动器控制电机运行不正常，输入信号的时序图请参照下图：



第 5 章 驱动器运行参数设定

YKD2822M 步进电机驱动器采用 16 位拨码开关设定驱动器电流、锁机电流、驱动器细分、电机选择、脉冲平滑、滤波、自检测脉冲、脉冲模式等。具体设置项如下：

5.1 驱动器电流设置

YKD2822M 驱动器通过 SW1, SW2, SW3, SW4 拨码开关设定输出电流峰值或有效值。通常情况下，电流设定为电机的额定电流。如果您的系统对发热的要求很高，可以适当减小电流以降低电机的发热，但是电机的输出力矩会同时降低。如果您不是要求电机连续运行，可适当增大运行电流以获得更大力矩。

YKD2822M 电流表：（单位 A）

电流 RMS	电流 Peak	SW1	SW2	SW3	SW4
1.0	1.4	ON	ON	ON	ON
1.5	2.1	OFF	ON	ON	ON
2.0	2.8	ON	OFF	ON	ON
2.5	3.5	OFF	OFF	ON	ON
3.0	4.2	ON	ON	OFF	ON
3.3	4.6	OFF	ON	OFF	ON
3.6	5.0	ON	OFF	OFF	ON
4.0	5.6	OFF	OFF	OFF	ON
4.3	6.0	ON	ON	ON	OFF
4.6	6.4	OFF	ON	ON	OFF
5.0	7.0	ON	OFF	ON	OFF
5.3	7.4	OFF	OFF	ON	OFF
5.6	7.8	ON	ON	OFF	OFF
6.0	8.4	OFF	ON	OFF	OFF
7.0	9.8	ON	OFF	OFF	OFF
8.0	11.2	OFF	OFF	OFF	OFF

5.2 驱动器细分设置

YKD2822M 驱动器通过 SW5, SW6, SW7, SW8 拨码开关设定驱动器细分，如下表：

细分数	PU/rve	SW5	SW6	SW7	SW8
1	200	ON	ON	ON	ON
2	400	OFF	ON	ON	ON
4	800	ON	OFF	ON	ON
8	1600	OFF	OFF	ON	ON
16	3200	ON	ON	OFF	ON
32	6400	OFF	ON	OFF	ON
64	12800	ON	OFF	OFF	ON
128	25600	OFF	OFF	OFF	ON
5	1000	ON	ON	ON	OFF

10	2000	OFF	ON	ON	OFF
20	4000	ON	OFF	ON	OFF
25	5000	OFF	OFF	ON	OFF
40	8000	ON	ON	OFF	OFF
50	10000	OFF	ON	OFF	OFF
100	20000	ON	OFF	OFF	OFF
125	25000	OFF	OFF	OFF	OFF

5.3 锁机电流设定

YKD2822M 驱动器通过 SW9,SW10 拨码开关设定电机静止时的锁机电流百分比，具体如下：

SW9	SW10	锁机电流百分比
ON	ON	20%
OFF	ON	40%
ON	OFF	60%
OFF	OFF	80%

5.4 MF 电机释放信号

MF 信号有效和无效时对应的电机运行状态如下：

MF 信号	运行状态
有效	不锁机
无效	锁机

5.5 电机参数设定

SW11	参数设定
ON	86 电机
OFF	110 电机

5.6 脉冲平滑设定

SW12	脉冲平滑
ON	禁止
OFF	使能

5.7 脉冲滤波设定

SW13	脉冲滤波
ON	400K
OFF	100K

5.8 MF 功能选择

SW14	MF 功能
ON	关脉冲
OFF	关电流

5.9 脉冲方式选择

SW15	脉冲方式
ON	CW/CCW
OFF	PU&DR

5.10 自检功能设定

SW16	自检功能
ON	使能
OFF	禁止

第 6 章 适配电机

YKD2822M 驱动器匹配开环 110mm、130mm 开环两相步进电机，具体如下：

以上型号仅为代表性产品，可按要求另行制作

6.1 110mm 电机尺寸及技术参数

6.1.1 110mm 电机尺寸

法兰	两相开环电机				
110mm					
型号	轴径 (mm)	扁位 (mm)	轴伸 L1 (mm)	电机总长度 L (mm)	电机线束
YK110HB115-06A	16	平键 4X4X20	35	115	4
YK110HB150-06A	16	平键 4X4X20	35	150	4
YK110HB201-08A	16	平键 4X4X20	35	201	4
YK110HB115-4256K	19	平键 6X6X35	55.4	115	4
YK110HB150-4256K	19	平键 6X6X35	55.4	150	4
YK110HB201-4265K	19	平键 6X6X35	55.4	201	4

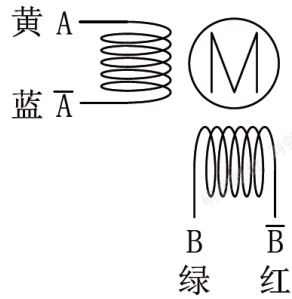
6.1.2 技术参数

型号	步距角 (°)	保持转矩 (N.m)	额定电流 (A)	相电阻 (Ω)	相电感 (mH)	转子惯量 (g.cm ²)	电机重量 (Kg)
YK110HB115-	1.8	12	6.0	0.44	4.9	7200	6.0

06A							
YK110HB150-06A	1.8	18	6.0	0.70	9.4	10900	8.4
YK110HB201-08A	1.8	27	8.0	0.60	11	16200	11.0
YK110HB115-4256K	1.8	13.2	6.0	0.44	7.17	6100	6.0
YK110HB150-4256K	1.8	20	6.0	0.80	15	11200	8.4
YK110HB201-4265K	1.8	28	6.5	1.2	22	16500	11.0

6.1.3 电机接线图

K86HB65-4232K-01、YK86HB80-4232K-01、YK86HB80-4432K-01、
YK86HB118-4432K-01、YK86HB156-4432K-01



6.2 110mm 电机尺寸及技术参数

6.2.1 130mm 电机尺寸

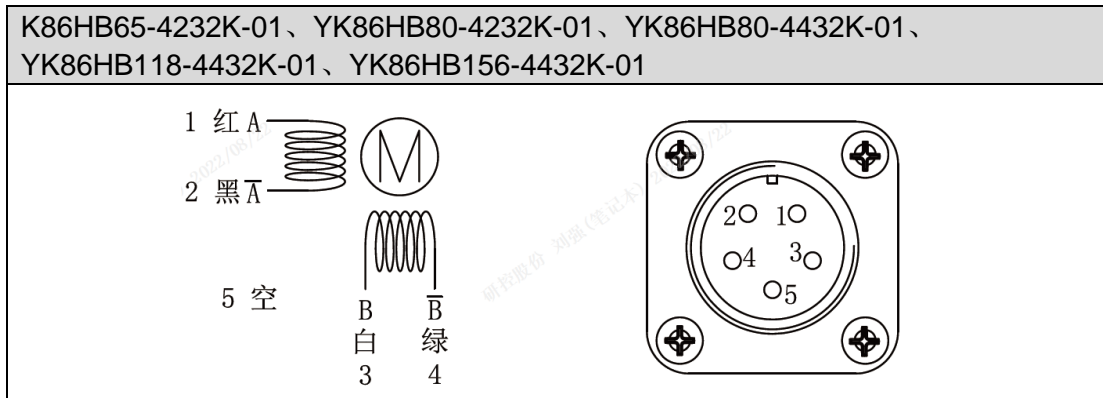
法兰	两相开环电机				
130mm					
型号	轴径 (mm)	扁位 (mm)	轴伸 L1 (mm)	电机总长度 L (mm)	电机线束
YK130HB225-06A	19	平键 5X5X30	45	226	4

YK130HB280-07A	19	平键 5X5X30	45	282	4
----------------	----	--------------	----	-----	---

6.2.2 技术参数

型号	步距角 (°)	保持转矩 (N.m)	额定电流 (A)	相电阻 (Ω)	相电感 (mH)	转子惯量 (g.cm ²)	电机重量 (Kg)
YK110HB115-06A	1.8	27	6.0	0.86	12.5	35000	17.3
YK110HB150-06A	1.8	37	7.0	0.66	9.0	45500	21.8

6.2.3 电机接线图



注意：

- 电机特性数据和技术数据都是在驱动器驱动的情况下测得
- 电机安装时务必用电机前端盖安装止口定位，并注意公差配合，严格保证电机轴与负载的同心度。
- 电机与驱动器连接时，请勿接错相。

第 7 章 驱动器状态指示灯

YKD2822M 驱动器具有报警提示, 驱动器报警后告警指示灯状态表示驱动器的报警信息, 具体的报警信息如下表所示。

LED 状态		驱动器状态
PWR 灯	绿灯长亮	驱动器通电
TM 信号指示灯	闪烁	有脉冲信号输入, 驱动器工作中
OC 过流指示灯	闪烁	欠压时, 每三秒红灯闪烁 2 次 过压时, 每三秒红灯闪烁 3 次 过流时, 每三秒红灯闪烁 4 次

第 8 章 一般故障排除方法

现象	可能情况	解决措施
电机不转	电源灯不亮	检查供电电路，正常供电
	电机锁轴但不转	I/O 信号弱，信号电流加大
	速度太小	选对转速
	释放信号 MF 是否有接	将释放信号 MF 不接
	指令输入有误	检查上位机是否有开关量输出
电机转向错误	电机转向相反	更换电机接线顺序或调整指令方向
	电机线有断路	检查连线是否接触不良
	电机只有一个方向	输入端口损坏
报警指示灯亮	电机线接错	检查接线
	电压过高或过低	检查电源
	电机或驱动器损坏	更换电机或驱动器
位置或速度错误	信号受干扰	排除干扰、可靠接地
	指令输入有误	检查上位机指令，确保正确输出
	转速设置错误	检查拨码开关状态并核对
	电机丢步	检查指令速度是否过大，电机选型小
驱动器端子烧坏	端子间短路	检查电源极性或外部短路情况
	端子间内阻太大	检查线与线连接处是否加过量焊锡形成锡团
电机堵转	加减速时间太短	减小指令加速度或加大驱动器滤波参数
	电机扭矩太小	选大扭矩电机
	负载太重	检查负载重量和质量，调节机械结构
	电流太小	检查拨码，提高驱动器输出电流

第 9 章 保修及售后服务

9.1 保修

请保留好包装箱以便运输、储存或需要退回本公司维修时使用。

一年保修期：

来自本驱动器使用一年内因为产品自身的原因造成的损坏，负责保修。

不在保修之列：

不恰当的接线、电源电压和用户外围配置造成的损坏。

无本公司书面授权条件下，用户擅自对产品进行更改。

超出电气和环境的要求使用。

驱动器序列编号被撕下或无法辨认。

外壳被明显破坏。

不可抗拒的灾害。

9.2 售后服务

当您需要产品售后服务支持时，请拨打本公司全国免费服务热线：400-033-0069

周一至周五（国家法定节假日除外）8：30-17：30

公司总部地址：惠州市仲恺高新区东江科技园东新大道 32-1 号

公司研发中心：深圳市南山区国际创新谷 6 栋 16 楼

电话：（86）755-86142288 86142255

传真：（86）755-86142266

网址：www.yankong.com

您拨打电话之前，请先记录以下信息：

故障现象

产品型号和序列号

安装日期或者生产日期