



研控科技
YAKOTEC



深圳研控自动化科技股份有限公司
SHENZHEN YAKO AUTOMATION TECHNOLOGY CO.,LTD.

WWW.YANKONG.COM



DSD系列机打式通用电批

工作电压：DC48V

可编程

单个螺丝最多支持5个锁附步骤

可视化

专用电批软件支持在线设置锁附参数
实时查看当前锁附状态
支持实时扭力曲线及历史扭力曲线的查看

应用场景

LED、塑胶玩具、五金、家电、电动工具、
蓝牙产品、汽车音响、汽车灯罩、汽车空调



GSD系列机打式智能电批

工作电压：DC48V

支持

扫码枪、MES数据上传，
报表生成及历史数据查询

应用场景

手机、电脑、电视、卫星天线等精密仪器



SC系列手持式智能电批

工作电压：AC220V

支持

单个螺丝最多支持5个锁附步骤
在线设置锁附参数
实时查看当前锁附状态
实时扭力曲线及历史扭力曲线的查看
扫码枪、MES数据上传
报表生成及历史数据查询

应用场景

手机、电脑、平板、汽车电机及电控模块、
动力电池等新能源汽车周边螺丝锁附



ES系列伺服电批

工作电压：AC220V

三段速锁附

伺服电批三段速锁附兼顾锁附速度和精度，
扭力、圈数、速度通过触摸屏
或者螺丝机控制器数字化设置。

应用场景

玩具、五金、仪表仪器、家电、电动工具

DSD系列机打式通用电批



研控第三代电批专用电机
低噪音、低震动

DSD电批驱动适配性高
支持市场主流螺丝机控制器
界面参数设置，用户调试方便、更易用

16种任务可通过DI或者485通信切换。

专用电批软件支持扭力曲线
实时显示及历史曲线查看

扭力段适用广，0.6~240kgf.cm

GSD系列机打式智能电批



专用电批软件支持扭力曲线实时显示
同时支持报表实时查看及历史数据查询

有独立的DB9串口，支持扫码枪功能
可使用多任务组合

有独立的网口
支持Mdbus TCP/HTTP
等协议MES数据上传

扭力范围适用广
支持0.2~120kgf.cm扭力范围内产品锁附

SC系列手持式智能电批



独立的电批触控系统
自带10.1寸大屏，易调试
支持扭力曲线、数据报表及MES上传

手持姿态判断（可选），提高锁附产品良率

语音指令识别（可选），容易上手

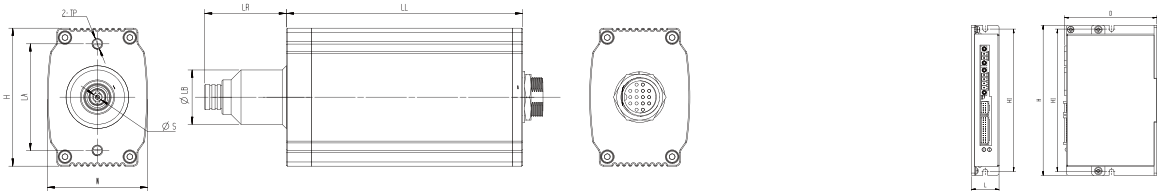
语音播报以及三色灯标识
支持电批实时状态显示

名称	机型	扭力范围		空转转速范围	螺丝尺寸 (mm)		主要适用产品	配线
		(kgf.cm)	(N.M)	r/m	小螺丝	自攻丝		
机打式通用电批 DC48V	DSD50+FS1005DC-HE	0.6~3	0.06~0.3	10~2000	1~2.3	1~2.0	LED、塑胶玩具、五金、 家电、电动工具、蓝牙产品、汽 车音响、汽车灯罩、汽车空调、 储能产品、汽车及周边产品	通用电批混合线：DP-EP-3M(3米)、 DP-EP-5M(5米); 通用电批信号线： 电批485通讯线：DP-485-1A2M
	DSD100+FS1010DC-HE	1~7	0.1~0.7	10~2000	1.4~2.5	1.4~2.5		
	DSD100+FS1010DC-HE-01							
	DSD200+FS1020DC-HE	2~12	0.2~1.2	10~2000	2~3	2~3		
	DSD400+FS1040DC-HE	3~25	0.3~2.5	10~2000	2~4.8	2~3.8		
	DSD400+FS1040DC-HA							
	DSD600+FS1046DC-HA	15~55	1.5~5.5	10~2000	2.6~6.0	2.6~5.0		
	DSD100+FS1044DC-HA	8~45	0.8~4.5	1~600	2.6~5.5	2.6~4.5		
	DSD200+FS1049DC-HA	20~80	2.0~8.0	1~600	2.6~7.0	2.6~6.0		
	DSD100+FS1050DC-HA	20~90	2.0~9.0	1~300	2.6~7.0	2.6~6.0		
DSD200+FS1060DC-HA	50~120	5~12	1~300	6~8	5~7			
机打式智能电批 DC48V	GSD30-S+FI1003DC-HM	0.2~2	0.02~0.2	10~2000	1~2.0	1~2.0	手机、电脑、电视、 卫星天线等精密仪器	智能电批混合线： DP-EP-3M-ZN(3米)、DP-EP-5M-ZN(5 米); 电批485通讯线：DP-485-1A2M
	GSD50-S+FI1005DC-HE	0.6~3	0.06~0.3	10~2000	1~2.0	1~2.0		
	GSD100-S+FI1010DC-HE	1~7	0.1~0.7	10~2000	1.4~2.5	1.4~2.5		
	GSD100-S+FI1010DC-HE-01							
	GSD200-S+FI1020DC-HE	2~12	0.2~1.2	10~2000	2~3	2~3		
	GSD400-S+FI1040DC-HE	3~25	0.3~2.5	10~2000	2~4.8	2~3.8		
	GSD100-S+FI1044DC-HA	8~45	0.8~4.5	10~600	2.6~5.5	2.6~4.5		
	GSD200-S+FI1049DC-HA	20~80	2~8	10~600	2.6~7.0	2.6~6.0		
GSD100-S+FI1050DC-HA	20~90	2~9	1~300	4.8~6	3.8~6			
GSD200-S+FI1060DC-HA	50~120	5~12	1~300	6~8	5~7			
手持式智能电批	SC1000+H11045DC-HA	5~50	0.5~5	1~950	3~6	2.6~5.5	新能源汽车、储能	手持电批混合线：HDP-EP-3M-ZN
	SC1000+H11051DC-HA	10~100	1~10	1~450	3.5~7.5	3~6.5		
伺服电批 AC220V	ES3-02BAI-DP+ASMD-04-0130B-G312X	1~9	0.1~0.9	0~3000	1.4~3	1.4~2.6	玩具、五金、仪表仪器、 家电、电动工具	动力线：P2-AS3-03P08M-X 编码线：E2-AS3-03AM-X 信号线：C2-AS-15P1A5-02
	ES3-02BAI-DP+AS2MJ-06-0230B-G322X	2~15	0.2~1.5	0~3000	2~3	2~3		
	ES3-04BAI-DP+AS2MJ-06-0430B-G322X	3~35	0.3~3.5	0~3000	2~4	2~4		

机打式通用电批

型号	扭力范围 (kgf.cm)	扭力范围 (N.M)	最高转速 (rpm)	螺丝尺寸 (mm)		适用批头	重量(Kg)	适配驱动器	适配电源
				小螺丝	自攻丝				
FS1005DC-HE	0.6~3	0.06~0.3	2000	1.0~2.3	1.0~2.0	4mm双耳	0.62	DSD50	200W DC48V
FS1010DC-HE	1~7	0.1~0.7	2000	1.4~2.6	1.4~2.3	4mm双耳	0.76	DSD100	400W DC48V
FS1010DC-HE-01	1~7	0.1~0.7	2000	1.4~2.6	1.4~2.3	5mm双耳	0.76	DSD100	400W DC48V
FS1020DC-HE	2~12	0.2~1.2	2000	2.0~3.0	2.0~2.6	5mm双耳	1.36	DSD200	600W DC48V
FS1040DC-HE	3~25	0.3~2.5	2000	2.0~5.0	2.0~4.0	5mm双耳	1.7	DSD400	800W DC48V
FS1040DC-HA	3~25	0.3~2.5	2000	2.0~5.0	2.0~4.0	6.35mm六角	1.7	DSD400	800W DC48V
FS1044DC-HA	8~45	0.8~4.5	600	2.6~5.5	2.6~4.5	6.35mm六角	1.2	DSD100	400W DC48V
FS1046DC-HA	15~55	1.5~5.5	2000	2.6~6.0	2.6~5.0	6.35mm六角	2	DSD600	1000W DC48V
FS1049DC-HA	20~80	2.0~8.0	600	2.6~7.0	2.6~6.0	6.35mm六角	2.9	DSD200	600W DC48V
FS1050DC-HA	20~90	2.0~9.0	300	2.6~7.0	2.6~6.0	6.35mm六角	1.2	DSD100	400W DC48V
FS1060DC-HA	50~120	5.0~12.0	300	6.0~8.0	5.0~7.0	6.35mm六角	2.9	DSD200	600W DC48V

安装尺寸



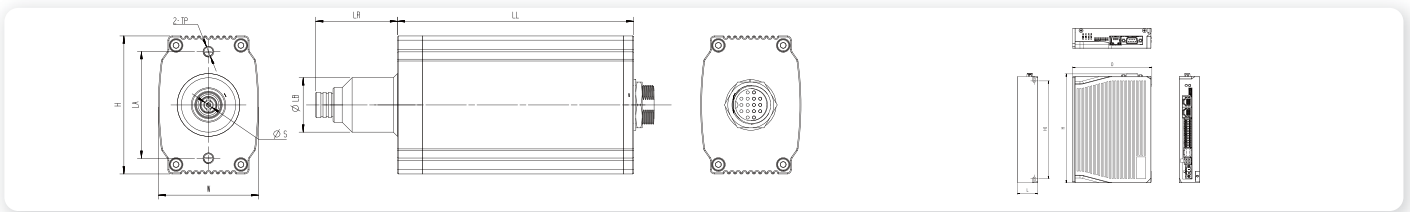
电批尺寸 (mm)								驱动器尺寸 (mm)			
型号	H(法兰板长度)	W(法兰板宽度)	LR (批头连接杆长度)	LL (机身长度)	LA(安装孔间距)	S	TP	型号	D	L	H
FS1005DC-HE	66	48	43.9	98	51	4	孔径5mm 孔深9mm	DSD50	82	25	136
FS1010DC-HE			39.1	113		4		DSD100			
FS1010DC-HE-01			48.4	113		5		DSD100			
FS1020DC-HE	85	70	42.7	140.5		5		DSD200			
FS1040DC-HE			44.1	158.5		5		DSD400			
FS1040DC-HA			41.9	158.5		6.35		DSD400			
FS1044DC-HA	66	48	38.9	164				DSD100			
FS1046DC-HA	85	70	41.9	158.5				DSD600			
FS1049DC-HA		70	41.9	208				DSD200			
FS1050DC-HA	66	48	38.9	164				DSD100			
FS1060DC-HA	85	70	41.9	208	DSD200						

配线

类别	型号	外形尺寸图	配线长度
电批混合线	DP-EP-3M		3米
电批混合线	DP-EP-5M		5米
电批IO信号线	DP-IO-1M		1.2米
电批485通信线	DP-485-1A2M		1.2米

型号	扭力范围 (kgf.cm)	扭力范围 (N.M)	最高转速 (rpm)	螺丝尺寸 (mm)		适用批头	重量(Kg)	适配驱动器	适配电源
				小螺丝	自攻丝				
FI1003DC-HM	0.2~2	0.02~0.2	2000	0.8~2	1.0~2.0	尾缺	0.36	GSD50-S	200W DC48V
FI1005DC-HE	0.6~3	0.06~0.3	2000	1.0~2.3	1.0~2.0	4mm双耳	0.62	GSD50-S	200W DC48V
FI1010DC-HE	1~7	0.1~0.7	2000	1.4~2.6	1.4~2.3	4mm双耳	0.76	GSD100-S	400W DC48V
FI1010DC-HE-01	1~7	0.1~0.7	2000	1.4~2.6	1.4~2.3	5mm双耳	0.76	GSD100-S	400W DC48V
FI1020DC-HE	2~12	0.2~1.2	2000	2.0~3.0	2.0~2.6	5mm双耳	1.36	GSD200-S	600W DC48V
FI1040DC-HE	3~25	0.3~2.5	2000	2.0~5.0	2.0~4.0	5mm双耳	1.7	GSD400-S	800W DC48V
FI1040DC-HA	3~25	0.3~2.5	2000	2.0~5.0	2.0~4.0	6.35mm六角	1.7	GSD400-S	800W DC48V
FI1044DC-HA	8~45	0.8~4.5	600	2.6~5.5	2.6~4.5	6.35mm六角	1.2	GSD100-S	400W DC48V
FI1046DC-HA	15~55	1.5~5.5	2000	2.6~6.0	2.6~5.0	6.35mm六角	2	GSD600-S	1000W DC48V
FI1049DC-HA	20~80	2.0~8.0	600	2.6~7.0	2.6~6.0	6.35mm六角	2.9	GSD200-S	600W DC48V
FI1050DC-HA	20~90	2.0~9.0	300	2.6~7.0	2.6~6.0	6.35mm六角	1.2	GSD100-S	400W DC48V
FI1060DC-HA	50~120	5.0~12.0	300	6.0~8.0	5.0~7.0	6.35mm六角	2.9	GSD200-S	600W DC48V

安装尺寸

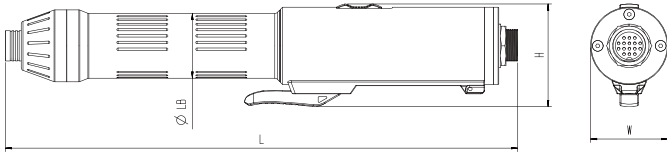
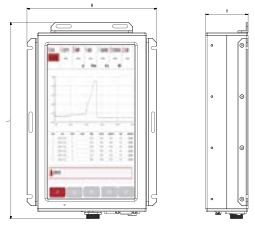


型号	电批尺寸 (mm)					驱动器尺寸						
	H(法兰板长度)	W(法兰板宽度)	LR (批头连接杆长度)	LL (机身长度)	LA(安装孔间距)	s	TP	型号	D	L	H	
FI1003DC-HM	62	36	34	100	51	4	孔径5mm 孔深9mm	GSD50-S	118	30	158	
FI1005DC-HE	66	48	39.3	98		4		GSD50-S				
FI1010DC-HE			39.1	113		4		GSD100-S				
FI1010DC-HE-01			48.4	113		5		GSD100-S				
FI1020DC-HE	85	70	44.1	140.5		5		GSD200-S				
FI1040DC-HE			44.1	158.5		5		GSD400-S				
FI1040DC-HA			41.9	158.5		6.35		GSD400-S				
FI1044DC-HA	66	48	38.9	164				GSD100-S				
FI1046DC-HA	85	70	41.9	158.5				GSD600-S				
FI1049DC-HA	85	70	41.9	208		GSD200-S						
FI1050DC-HA	66	48	38.9	164	GSD100-S							
FI1060DC-HA	85	70	41.9	208	GSD200-S							

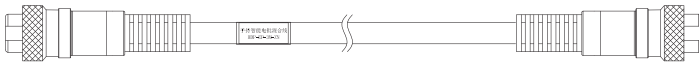
配线

类别	型号	外形尺寸图	配线长度
电批混合线	DP-EP-3M-ZN		3米
电批混合线	DP-EP-5M-ZN		5米
电批485通信线	DP-485-1A2M		1.2米

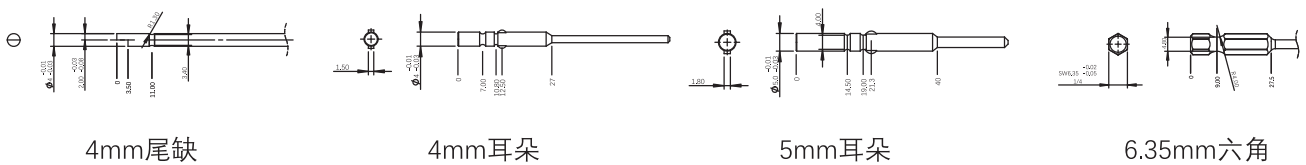
手持式智能电批

型号	扭力范围 (kgf.cm)	扭力范围 (N.M)	最高转速 (rpm)	螺丝尺寸 (mm)		适用批头	重量(Kg)	适配控制器
				小螺丝	自攻丝			
HI1045DC-HA	5~50	0.5~5.0	900	3~6	2.6~5.5	6.35mm六角	0.79	SC1000
HI1052DC-HA	10~100	1.0~10.0	500	3.5~7.5	3~6.5	6.35mm六角	0.8	SC1000
电批尺寸(mm)					控制器尺寸 (mm)			
								
	LB	L	H	W	型号	W	H	L
HI1045DC-HA	36	285	57	43	SC1000	190	288	62
HI1052DC-HA								

配线

类别	型号	外形尺寸图	配线长度
电批混合线	HDP-EP-3M-ZN		3米

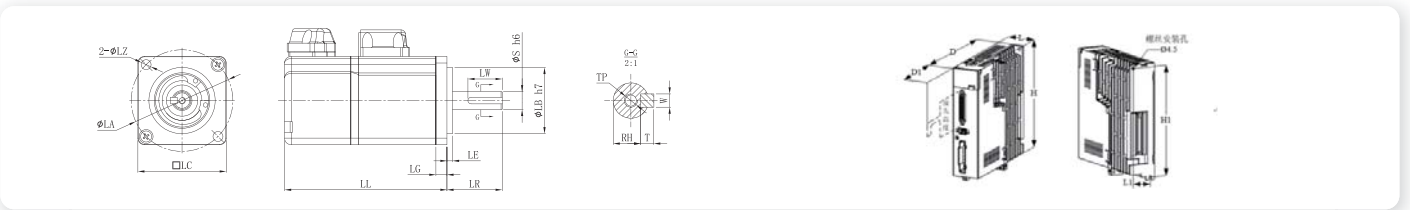
批头类型示意图



ES系列伺服电机

型号	扭力范围 (kgf.cm)	扭力范围 (N.M)	最高转速 (rpm)	螺丝尺寸 (mm)		适用批头(选配件)	重量(Kg)	适配驱动器	适配电源
				小螺丝	自攻丝				
ASMD-04-0130B-G312X	1-9	0.1-0.9	3000	1.4-3	1.4-2.6	4mm双耳(LG40-08-04-01)		ES3-02BAI-DP	AC220V
AS2MJ-06-0230B-G322X	2-15	0.2-1.5	3000	2-3	2-3	5mm双耳(LG60-14-05-01)		ES3-02BAI-DP	AC220V
AS2MJ-06-0430B-G322X	3-35	0.3-3.5	3000	2-4	2-4	5mm双耳(LG60-14-05-01)		ES3-04BAI-DP	AC220V

安装尺寸



电机尺寸(mm)							驱动器尺寸(mm)			
型号	LC	LZ	LR	LL	LA	S	型号	D	L	H
ASMD-04-0130B-G312X	40	4.5	25	95.5	46	8	ES3-02BAI-DP	153	40	161
AS2MJ-06-0230B-G322X	60	5.5	30	71.8	70	14	ES3-02BAI-DP			
AS2MJ-06-0430B-G322X	60	5.5	30	89.8	70	14	ES3-04BAI-DP			

配线

类别	型号	外形尺寸图	配线长度
动力线	P2-AS3-03P08M-X		3米/5米
编码器线	E2-AS3-03AM-X		3米/5米
信号线	C2-AS-15P1A5-02		1.5米

深圳研控自动化科技股份有限公司



WWW.YANKONG.COM



全国服务热线
400-033-0069



电话 0755-8614 2288
传真 0755-8614 2266



公司总部
深圳市南山区西丽街道打石一路
深圳国际创新谷6栋B座16楼



制造中心
惠州市仲恺高新区东江科技园
东新大道32-1号