

# 130mm系列 三相步进电机



步距精度	5%
温 度	80°C Max
环境温度	-20°C~+50°C
绝缘电阻	100MΩMin 500VDC
耐 压	500VAC 1 minute
径向跳动	最大0.06mm(450g负载)
轴向跳动	最大0.08mm(450g负载)

## 技术数据

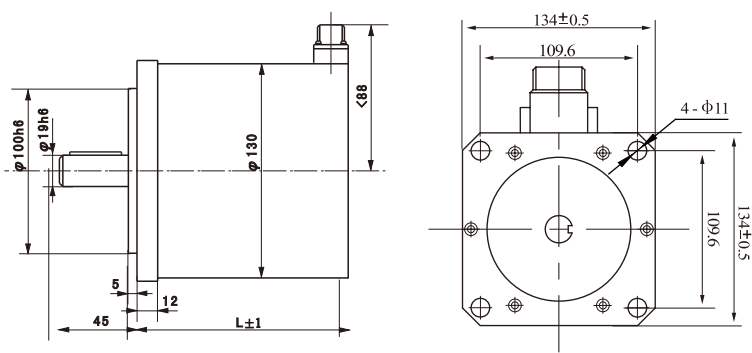
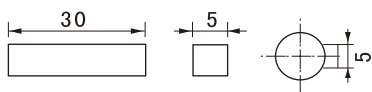
型号	步距角 (°)	电机长度 (L)	保持转矩 (N.m)	额定电流 (A)	线电阻 (Ω)	线电感 (mH)	转子惯量 (g.cm <sup>2</sup> )	电机重量 (kg)	适配驱动器
YK31317A	1.2	170	23	5.0	0.95	9.5	25000	13.2	YKD3722M
YK31320A	1.2	199	30	5.0	1.1	11.3	30000	16	YKD3722M
YK31323A	1.2	226	36	5.0	1.3	13.1	35000	18.35	YKD3722M
YK31328A	1.2	282	50	5.0	1.7	18	45500	22.8	YKD3722M

※ 以上仅为代表性产品，可按要求另行制作。

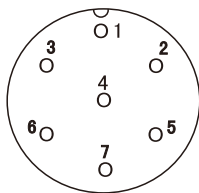
## 外形尺寸

### • 安装尺寸

型号	轴径 (mm)	轴键 (mm)
YK31317A	19	平键 5x5x30
YK31320A	19	平键 5x5x30
YK31323A	19	平键 5x5x30
YK31328A	19	平键 5x5x30



## 电机接线图



序号	1	2	3	4	5	6	7	备注
相序	U		V		W		GND	七芯插座

综述与选型

研控  
步进驱动器  
■ 数字式  
■ 两相研控  
步进驱动器  
■ 数字式  
■ 三相研控  
闭环步进  
驱动器研控  
闭环电机  
■ 两相研控  
混合伺服  
驱动器研控  
闭环电机  
■ 三相研控  
EtherCAT  
驱动器研控  
步进驱动器  
■ 总线型  
■ 两相研控  
集成式电机  
■ 闭环研控  
集成式电机  
■ 闭环研控  
步进电机  
■ 两相研控  
步进电机  
■ 三相研控  
矩频特性  
曲线图

配件