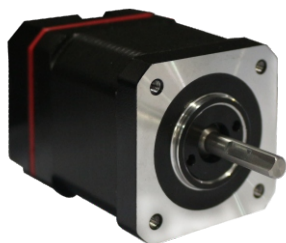


ESS42-C 集成式电机

特点

- 采用全新32位电机控制专用DSP芯片
- 支持标准CANopen协议，符合CiA402标准
- CAN总线通讯波特率默认500Kbps
- 电压范围：DC24V-36V
- 力矩衰减减小，转速可达3000rpm
- 内置到位和报警输出，方便监测和控制
- 智能调节电流，减少振动，噪声和发热，效率提升35%
- 具有多路输入输出接口,兼有单轴控制功能
- 优异的高速性和刚性，完美的整合伺服和步进的优点于一身



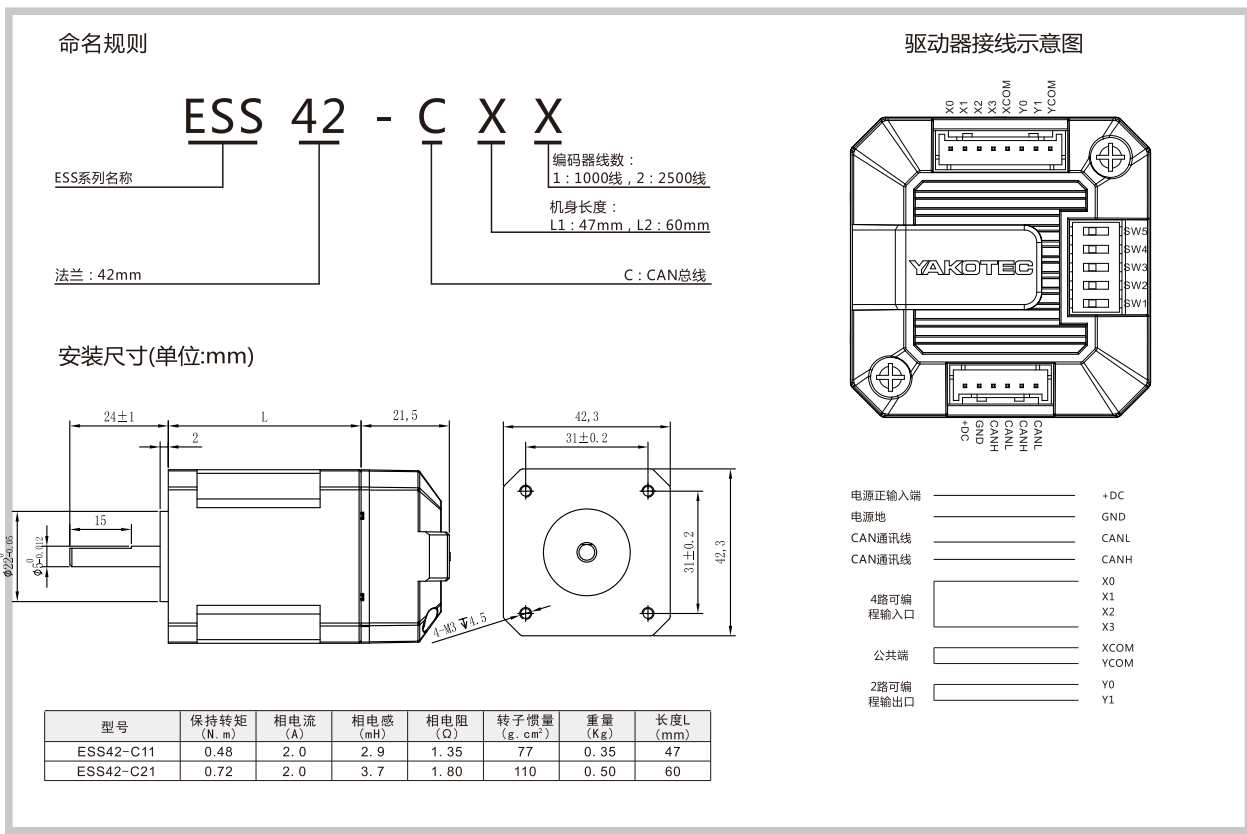
典型应用：主要应用于剥线机、打标机、切割机、绘图仪、医疗设备及自动化设备和仪器。

产品概述

ESS42-C系列集成式电机采用新一代32位DSP控制技术与功角控制技术，最高转速可达3000rpm以上，且高速力矩衰减远低于普通开环驱动器，可大幅提升步进电机的高速性能和力矩使用率，有效降低电机发热和振动，从而提升机器的加工效率和精度。

ESS42-C系列支持标准CANopen协议，符合CiA402标准。可通过总线对细分、脉冲、加减速时间等驱动器参数进行设置，稳定可靠，有效降低成本。

产品示意图



► ESS42-C系列地址设定表

Addr.	Default	1	2	3	4	5	6	7	8	9	10	11	12	13	14	15
SW5	OFF	OFF	OFF	OFF	OFF	OFF	OFF	OFF	ON	ON	ON	ON	ON	ON	ON	ON
SW4	OFF	OFF	OFF	OFF	ON	ON	ON	ON	OFF	OFF	OFF	OFF	ON	ON	ON	ON
SW3	OFF	OFF	ON	ON	OFF	OFF	ON	ON	OFF	OFF	ON	ON	OFF	OFF	ON	ON
SW2	OFF	ON	OFF	ON	OFF	ON	OFF	ON	OFF	ON	OFF	ON	OFF	ON	OFF	ON

SW1 Terminal Resistance:OFF=Invalid ON=Valid

► 指示灯引脚功能说明

标记符号	功 能	注 释
X0-X3	4路可编程输入端口	可编程输入控制端口，控制电压24V，支持NPN和PNP接线方式，要求有效电平脉冲宽度大于等于10ms，用户可通过总线配置相应端口功能
XCOM	输入端口公共端	支持NPN和PNP接线方式，具体接线参见驱动器使用手册
YCOM	输出端口公共端	支持NPN和PNP接线方式，具体接线参见驱动器使用手册
Y0-Y1	2路可编程输出端口	可编程输出控制端口，用户可通过总线配置相应端口功能
V+	电源正极	DC24-36V
V-	电源负极	

- 注意**
- 1、输入控制信号电平为24V，高于24V时需要接限流电阻。（接法见第4页）
 - 2、电机安装时，严禁敲击电机后盖，以免损坏编码器。

综述与
选型

研控
步进驱动器
■ 数字式
两相

研控
步进驱动器
■ 数字式
三相

研控
步进驱动器
■ 总线型
两相

研控
步进驱动器
■ 两相

研控
步进驱动器
■ 三相

研控
步进电机
■ 两相

SANYO
步进电机
■ 两相

研控
步进电机
■ 三相

研控
闭环步进
驱动器

研控
混合伺服
驱动器

配件