

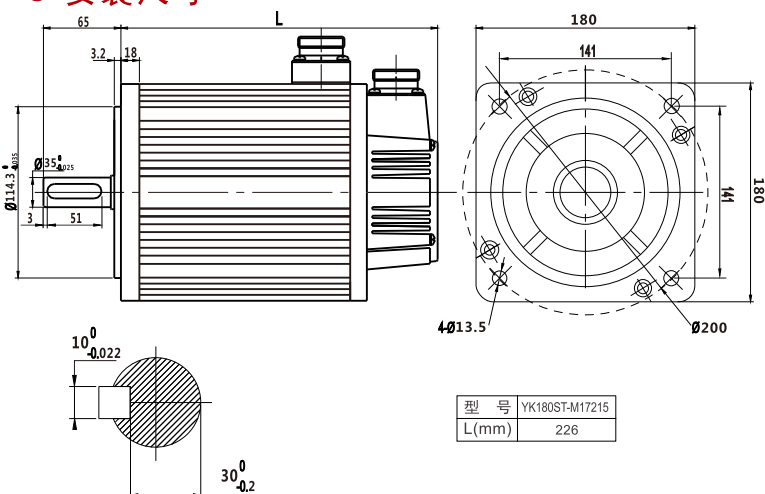
# 交流伺服电机180系列

## ● 产品外观



(伺服电机与编码器标准配线均为3米, 其余6米、8米可选)

## ● 安装尺寸



## ● 技术规格:

伺服电机型号	YK180ST-M17215																
适配驱动器型号	PSDD-26A5D																
电机配线型号 (3米)	YK-HDJ-0930																
编码器配线型号 (3米)	YK-HBM-0730																
电机功率(kW)	2.7																
额定线电压(V)	220																
额定线电流(A)	10.5																
额定转速(rpm)	1500																
额定力矩(N·m)	17.2																
峰值力矩(N·m)	43																
反电势常数(V/krpm)	112																
力矩系数(N·m/A)	1.64																
转子惯量(kg·m <sup>2</sup> )	3.4×10 <sup>-3</sup>																
绕组(线间)电阻(Ω)	0.7																
绕组(线间)电感(mH)	3.5																
电气时间常数(ms)	5																
重量(kg)	19.5																
编码器线数(PPR)	2500																
极对数	4																
电机绝缘等级	Class F (155°C)																
防护等级	IP65																
使用环境	环境温度: -20°C~+50°C; 相对湿度<90% (不结霜条件)																
电机绕组插座	绕组引线	U				V				W				PE			
	插座编号	2				3				4				1			
编码器插座	信号引线	5V	0V	A+	B+	Z+	A-	B-	Z-	U+	V+	W+	U-	V-	W-	PE	
	插座编号	2	3	4	5	6	7	8	9	10	11	12	13	14	15	1	

- 1) 安装/拆卸部位到电机轴末端时, 请不要用力敲打, 以防止敲坏轴另一端的编码器。
- 2) 尽量防止轴座振动, 以防止轴承的损坏。

研控  
交流伺服研控  
交流伺服  
电机研控  
运动控制器/卡  
通用型研控  
运动控制器  
专用型韩国  
CSD7交流  
伺服韩国  
CSD7交流  
伺服电机韩国  
MMC-Ether  
CAT总线  
运动控制器