

YAKOTEC®

YKE2405M-2A

数字型二合一步进驱动器

使用手册

版本: V1.0

目录

目录	2
版本修订历史	1
前言	2
第 1 章 概述	3
1.1 产品介绍	3
1.2 特性	3
1.3 应用领域	3
1.4 产品命名规则	4
第 2 章 性能指标	5
2.1 电气特性	5
2.2 使用环境	5
第 3 章 安装	6
3.1 安装尺寸	6
3.2 安装方法	6
第 4 章 驱动器端口与接线	7
4.1 接线示意图	7
4.2 端口定义	8
4.2.1 状态指示灯	8
4.2.2 控制信号输入/输出端口	8
4.2.3 电源输入/电机输出端口	9
4.3 输入/输出端口操作	9
4.4 拨码开关设定	11
4.4.1 驱动器电流设置	11
4.4.2 驱动器细分设置	11
4.4.3 锁机电流设置	12
第 5 章 适配电机	13
5.1 电机尺寸	13
5.1.1 42mm 两相开环电机	13
5.1.2 57mm 两相开环电机	14
5.2 技术参数	14
5.3 电机接线图	15
第 6 章 报警排除	16
第 7 章 一般故障排除方法	17
第 8 章 保修及售后服务	18
8.1 保修	18
8.2 售后服务	18

版本修订历史

版本	描述	时间	备注
V1.0	第一版发行	2022.11.26	

前言

感谢您使用本公司步进驱动器。

在使用本产品前，请务必仔细阅读本手册，了解必要的安全信息、注意事项以及操作方法等。

错误的操作可能引发极其严重的后果。

声明

本产品的设计和制造不具备保护人身安全免受机械系统威胁的能力，请用户在机械系统设计和制造过程中考虑安全防护措施，防止因不当的操作或产品异常造成事故。

由于产品的改进，手册内容可能变更，恕不另行通知。

用户对产品的任何改装我公司将不承担任何责任。

阅读时，请注意手册中的以下标示：



提醒您注意文字中的要点。



表示错误的操作可能导致人身伤害和设备损坏。

第 1 章 概述

1.1 产品介绍

YKE2405M-2A 是基于全新一代 32 位 DSP 技术的高性能一拖二步进驱动器，驱动电压为 DC 20V-50V，配备两路电机输入，可以同时适配电流连续输出在 4.0A 以内，法兰为 42/57mm 的两相开环步进电机，且适配不同电机时驱动器可通过拨码对电流和细分进行设置。

本款驱动器内部电路采用类似伺服的控制原理，其独特的电路设计、优越的软件算法处理，使得电机在运行平稳性、噪音、振动等方面具有优越的性能。平滑、精准的电流控制技术大大减少了电机发热，内置 16 档细分可调，具有过压、欠压、过流、错相保护功能。一个标准驱动器能带两个相同型号步进电机，动作同步，节省驱动器电控柜安装空间和成本，调试简单。

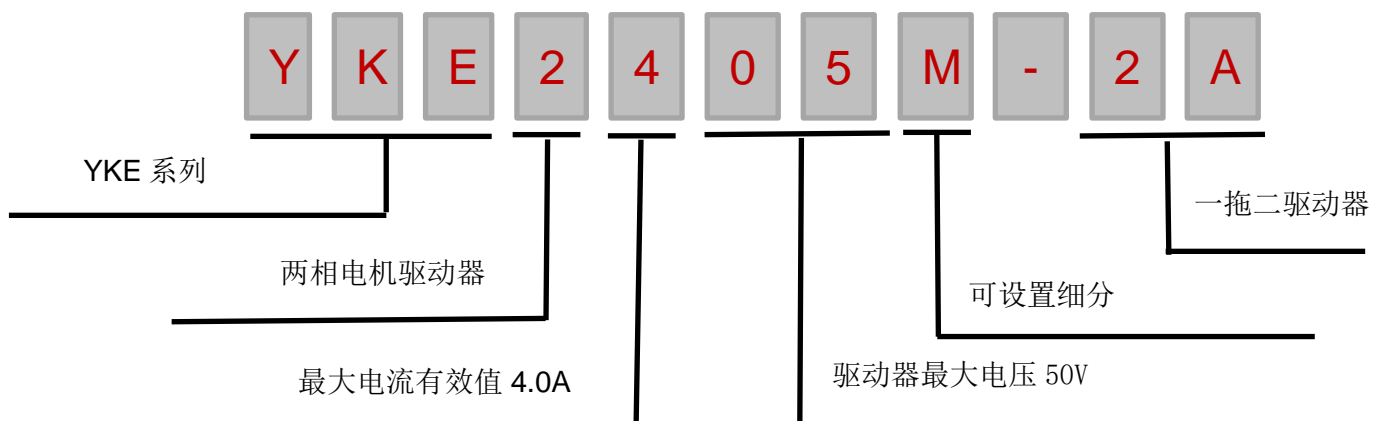
1.2 特性

- 新一代32位DSP技术，高性价比、平稳性佳、低噪声、低振动
- 一个驱动器能带两个相同型号步进电机，实现动作同步
- 可同时适配 42、57 的两相开环步进电机，电流及细分拨码可调
- 串口调试功能，支持在线调试参数、监控参数
- 驱动器共享一路信号端口，共 3 个输入和 1 个输出，兼容 5-24V 信号，
- 内置 16 档细分，拨码 400-40000 任意可调
- 电流控制平滑、精准，电机发热小
- 低频小细分时具有极佳的平稳性，且中高速出力稳定
- 驱动电流有效值在 4.0A 以下可调
- 电压范围：DC 20-50V
- 具有过压、欠压、过流、错相保护功能

1.3 应用领域

适合各种中小型自动化设备和仪器应用。例如：数控机床、雕刻机、包装设备、土木机械、激光切割、纺织设备、陶瓷设备、电子设备恒速应用等。

1.4 产品命名规则



第 2 章 性能指标

2.1 电气特性

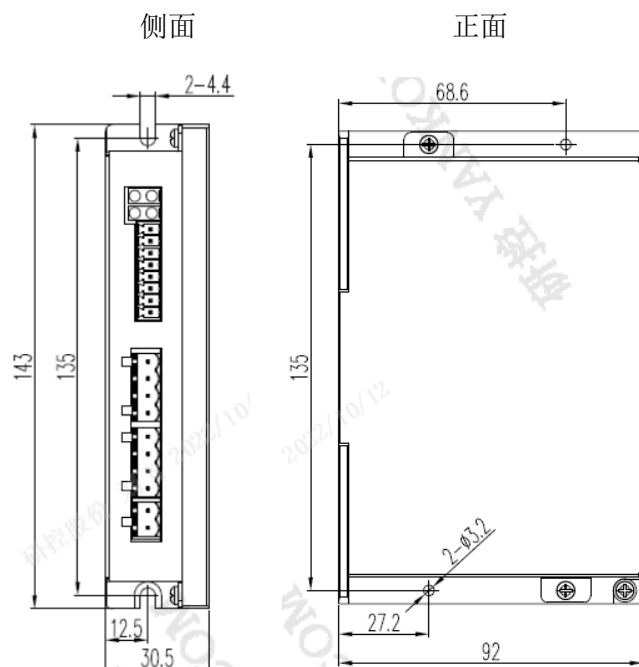
参数	YKE2405M-2A			
	最小值	典型值	最大值	单位
连续输出电流	0.5	-	4.0	A
输入电源电压	20	24	50	VDC
逻辑输入电压	3.3	-	24	V
脉冲频率	0	-	200	kHz
绝缘电阻	50	-	-	MΩ

2.2 使用环境

冷却方式	自然冷却	
使用环境	使用场合	尽量远离其他发热设备，避免粉尘、油雾、腐蚀性气体、强振动场所、禁止有可燃气体和导电灰尘
	温度	0°C~50°C
	湿度	40—90%RH（不结露）
	震动	10~55Hz/0.15mm
保存温度	-20°C~+70°C	

第 3 章 安装

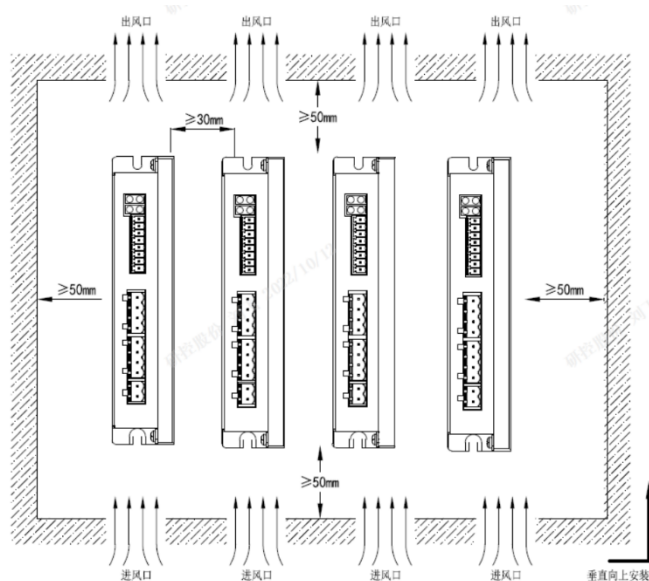
3.1 安装尺寸



安装尺寸图 (单位: mm)

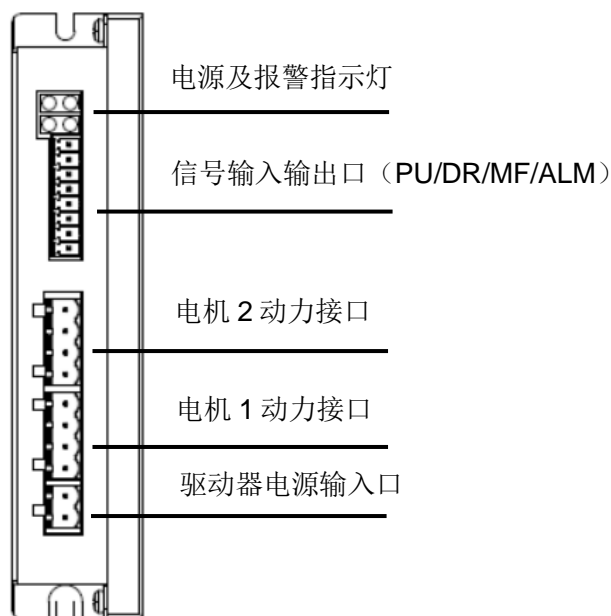
3.2 安装方法

安装驱动器时请采用直立侧面安装，使驱动器表面形成较强的空气对流；必要时靠近驱动器处安装风扇，强制散热，保证驱动器在可靠工作温度范围内工作（驱动器的可靠工作温度通常在 50°C 以内，电机工作温度为 80°C 以内。）

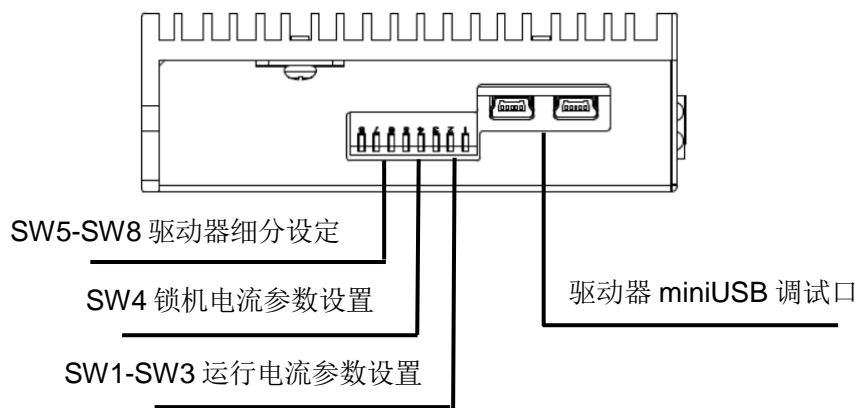


第 4 章 驱动器端口与接线

4.1 接线示意图



驱动器侧面接线示意图



驱动器顶部示意图



小心!

- 参与接线的人员必须具备专业能力。
- 禁止带电接线。
- 安装牢固后才可以进行接线工作。
- 不要将电源接错，输入电压不要超过50V。

4.2 端口定义

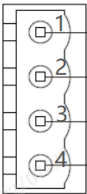
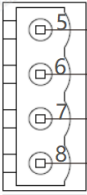
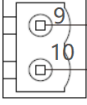
4.2.1 状态指示灯

颜色	名称	功能
绿色	电源指示灯 PWR	驱动器上电，绿灯常亮
红色	报警指示 ALM	过流时，红灯每 3 秒闪烁 1 次； 过压时，红灯每 3 秒闪烁 2 次； 欠压时，红灯每 3 秒闪烁 3 次； 错相时，红灯每 3 秒闪烁 4 次；

4.2.2 控制信号输入/输出端口

端口	引脚	符号	功能
	1	PU+	电机脉冲信号输入口正，5-24V 兼容
	2	PU-	电机脉冲信号输入口负，5-24V 兼容
	3	DR+	电机方向信号输入口正，5-24V 兼容
	4	DR-	电机方向信号输入口负，5-24V 兼容
	5	MF+	电机使能信号输入口正，5-24V 兼容
	6	MF-	电机使能信号输入口负，5-24V 兼容
	7	ALM+	电机报警信号输出口正，5-24V 兼容
	8	ALM-	电机报警信号输出口负，5-24V 兼容

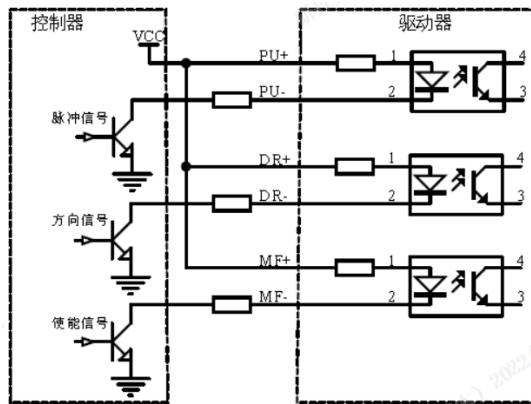
4.2.3 电源输入/电机输出端口

端口	引脚	符号	功能
	1	A2+	电机 2 动力线接口
	2	A2-	
	3	B2+	
	4	B2-	
	5	A1+	电机 1 动力线接口
	6	A1-	
	7	B1+	
	8	B1-	
	9	V-	驱动器电源接口，电压范围 20-50 VDC
	10	V+	

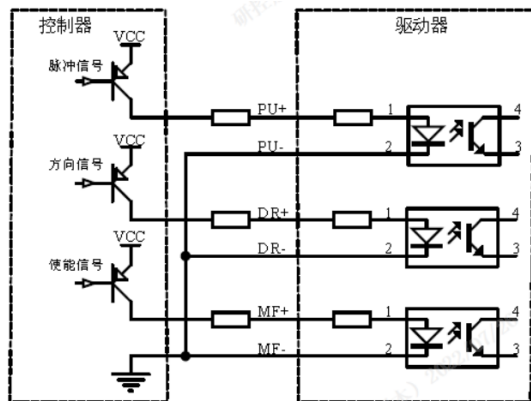
4.3 输入/输出端口操作

● 端口硬件描述

YKE2405M-2A 驱动器提供了 3 路光电隔离输入接口，分别为脉冲、方向及使能信号，三路分别兼容 5V/24V 信号电源输入，且支持共阴共阳接法。

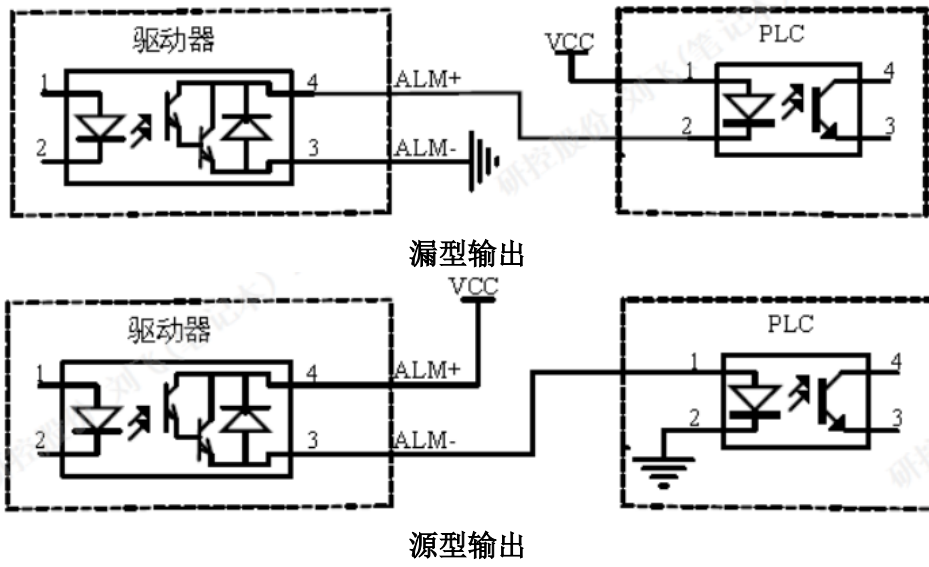


共阳极接法



共阴极接法

2 路输出信号与外部控制接口通过光耦进行隔离， 对外输出 Motor1 及 Motor2 的报警信号：



4.4 拨码开关设定

YKE2405M-2A 步进电机驱动器采用 16 位拨码开关设定驱动器电流、细分及驱动器其他功能设置。具体各拨码对应功能如下：

拨码	功能
SW1-SW3	Motor 1/ Motor 2 运行电流参数设置
SW4	Motor 1/ Motor 2 锁机电流设置
SW5-SW8	Motor 1/ Motor 2 运行细分设置

4.4.1 驱动器电流设置

YKE2405M-2A 采用拨码控制电流方式，分别定义 SW1-SW3 一共三组拨码综合控制，三组拨码共 8 个组合，电流一共分为 8 档，电流有效值范围为 1.5A~4.0A。以满足驱动器不同使用场景对电流的需求。具体如下表：

Peak	RMS	Motor 1/ Motor 2		
		SW1	SW2	SW3
Default		OFF	OFF	OFF
2.1A	1.5A	ON	OFF	OFF
2.7A	1.9A	OFF	ON	OFF
3.2A	2.3A	ON	ON	OFF
3.8A	2.7A	OFF	OFF	ON
4.3A	3.1A	ON	OFF	ON
4.9A	3.5A	OFF	ON	ON
5.6A	4.0A	ON	ON	ON

4.4.2 驱动器细分设置

YKE2405M-2A 采用拨码控制细分方式，分别定义 SW5-SW8 一共四组拨码综合控制，四组拨码共 16 个组合，故细分一共分为 16 档，最大可支持到 40000 细分。以满足驱动器不同使用场景对细分的需求。具体如下表：

Pulse/rev	Motor 1/ Motor 2			
	SW5	SW6	SW7	SW8
Default	ON	ON	ON	ON
400	OFF	ON	ON	ON
800	ON	OFF	ON	ON
1600	OFF	OFF	ON	ON
3200	ON	ON	OFF	ON
6400	OFF	ON	OFF	ON
12800	ON	OFF	OFF	ON
25600	OFF	OFF	OFF	ON
1000	ON	ON	ON	OFF
2000	OFF	ON	ON	OFF
4000	ON	OFF	ON	OFF
5000	OFF	OFF	ON	OFF
8000	ON	ON	OFF	OFF
10000	OFF	ON	OFF	OFF
20000	ON	OFF	OFF	OFF
40000	OFF	OFF	OFF	OFF

4.4.3 锁机电流设置

用户可以通过 SW4 对驱动器锁机电流进行设定，可设置半流或全流锁机。

Idle	SW4
全流锁机	ON
半流锁机	OFF

第 5 章 适配电机

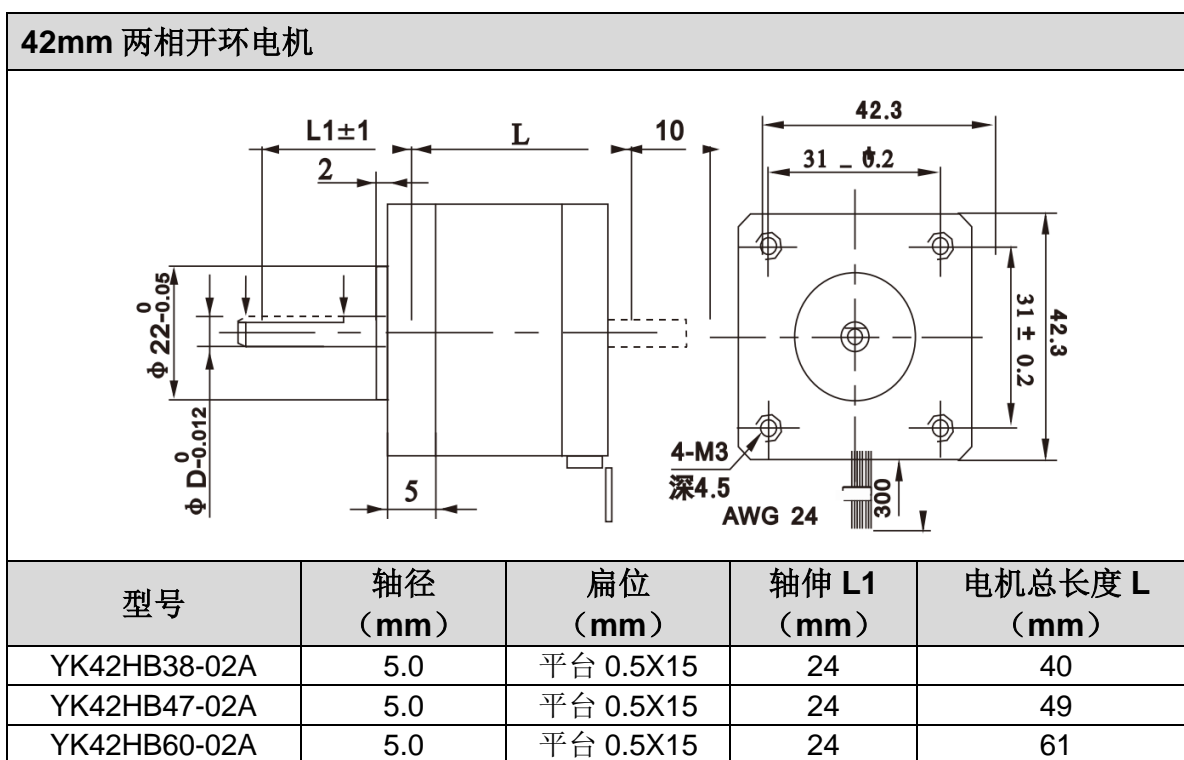
YKE2405M-2A 标配 42 及 57 开环电机，以下为部分标准型号：

电机类型	电机型号
42mm 两相开环电机	YK42HB38-02A
	YK42HB47-02A
	YK42HB60-02A
57mm 两相开环电机	YK57HB56-04A
	YK57HB76-04A
	YK57HB80-04A
	YK57HB100-04A

以上型号仅为代表性产品，可按要求另行制作

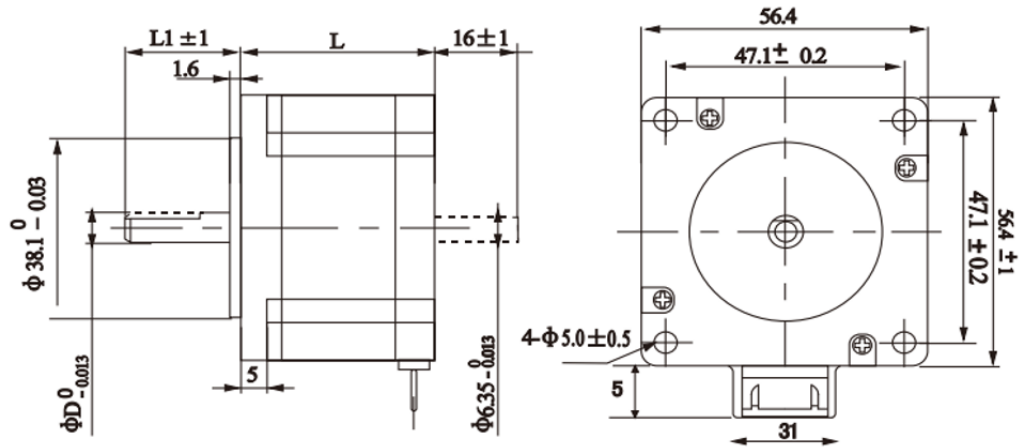
5.1 电机尺寸

5.1.1 42mm 两相开环电机



5.1.2 57mm 两相开环电机

57mm 两相开环电机



型号	轴径 (mm)	扁位 (mm)	轴伸 L1 (mm)	电机总长度 L (mm)
YK57HB56-04A	8.0	平台 0.5X15	20.6	56
YK57HB76-04A	8.0	平台 0.5X15	20.6	76
YK57HB80-04A	8.0	平台 0.5X15	20.6	80
YK57HB100-04A	8.0	平台 0.5X15	20.6	101

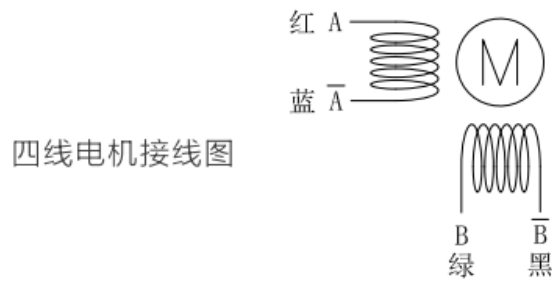
5.2 技术参数

型号	步距角 (°)	电机长度 (mm)	保持转矩 (N.m)	额定电流 (A/phase)	相电阻 (Ω)	相电感 (mH)	转子惯量 (g.c m ²)	电机重量	电机参数
YK42HB38-02A	1.8	40	0.4	2.0	1.06	2.0	54	0.30	4
YK42HB47-02A		49	0.48	2.0	1.35	2.9	77	0.35	4
YK42HB60-02A		61	0.72	2.0	1.80	3.7	110	0.50	4
YK57HB56-04A		56	1.2	3.0	0.74	2.4	280	0.70	4
YK57HB76-04A		76	2.0	5.0	0.38	1.8	480	1.00	4
YK57HB80-04A		80	2.2	5.0	0.40	2.0	500	1.15	4
YK57HB100-04A		101	3.0	5.0	0.48	2.2	720	1.60	4

5.3 电机接线图

42 开环电机：YK42HB38-02A；YK42HB47-02A；YK42HB60-02A。

57 开环电机：YK57HB56-04A；YK57HB76-04A；YK57HB80-04A；
YK57HB100-04A。







注意!

- 电机特性数据和技术数据都是在驱动器驱动的情况下测得
- 电机安装时务必用电机前端盖安装止口定位，并注意公差配合，严格保证电机轴与负载的同心度。
- 电机与驱动器连接时，请勿接错相。

第 6 章 报警排除

YKE2405M-2A 驱动器具有 4 种报警信息，驱动器报警后告警指示灯 ALM 按报警代码不同闪烁数次，具体的报警代码及处理方式如下表所示。

故障代码/现象	故障信息	指示灯	复位
红灯每 3 秒闪烁 1 次	过流或相间短路		掉电复位
红灯每 3 秒闪烁 2 次	电源电压过高		标准电压自动恢复
红灯每 3 秒闪烁 3 次	电源电压过低		标准电压自动恢复
红灯每 3 秒闪烁 4 次	驱动器错相		相序正常后恢复

第 7 章 一般故障排除方法

现象	可能情况	解决措施
电机不转	电源灯不亮	检查供电电路，正常供电
	电机锁轴但不转	检查启动信号电压或接线
	速度太小	转速拨码设置是否正确
电机转向错误	电机转向相反	更换电机接线顺序或调整指令方向
	电机只有一个方向	检查方向信号或输入端口损坏
报警指示灯亮	电机线接错	检查接线
	电压过高或过低	检查电源
	电机或驱动器损坏	更换电机或驱动器
速度错误	信号受干扰	排除干扰、可靠接地
	指令输入有误	检查上位机指令，确保正确输出
	转速设置错误	检查拨码开关状态并接对
	电机丢步	检查速度是否过大或者负载重电机选型小
驱动器端子烧坏	端子间短路	检查电源极性或外部短路情况
	端子间内阻太大	检查线与线连接处是否加过量焊锡形成锡团
电机堵转	加减速时间太短	适当调整加减速参数
	负载太重	检查负载重量和质量，调节机械结构
	电流太小	检查拨码，提高驱动器输出电流

第 8 章 保修及售后服务

8.1 保修

请保留好包装箱以便运输、储存或需要退回本公司维修时使用。

一年保修期：

来自本驱动器使用一年内因为产品自身的原因造成的损坏，负责保修。

不在保修之列：

不恰当的接线、电源电压和用户外围配置造成的损坏。

无本公司书面授权条件下，用户擅自对产品进行更改。

超出电气和环境的要求使用。

驱动器序列编号被撕下或无法辨认。

外壳被明显破坏。

不可抗拒的灾害。

8.2 售后服务

当您需要产品售后服务支持时，请拨打本公司全国免费服务热线：400-033-0069

周一至周五（国家法定节假日除外）8: 30-17: 30

公司总部地址：深圳市光明新区招商局光明科技园 B3 栋 6B

公司研发中心：深圳市南山区国际创新谷 6 栋 16 楼

电话：（86）755-86142288 86142255

传真：（86）755-86142266

网址：www.yankong.com

您拨打电话之前，请先记录以下信息：

故障现象

产品型号和序列号

安装日期或者生产日期