

## 40mm机座伺服电机技术规格及安装尺寸

参数 型号	编码器精度	伺服驱动器型号	伺服电机电源线型号 (标配3m)	伺服电机编码器线型号 (标配3m)
ASMD-04-A530B-G311	17位磁编	ES3-02BAI	P1-AS3-03P08M	E1-AS3-03AM
AS2MD-04-0130B-G321		ES3-02BAI	P1-AS3-03P08M	E1-AS3-03AM
AS2MD-04-0130B-D321	23位光编	ES3-02BAI	P1-AS3-03P08M	E1-AS3-03AM

注:线材长度可选, XX=1A5、03、05、08、10

型号	LC	LZ	LA	S	LB	LL	LR	LE	LG	LW	RH	W	T	TP
ASMD-04-A530B-G311	40	4.5	46	8	30	73.5(105.5)	25	2.5	5	15.5	6.2	3	3	M3*6
AS2MD-04-0130B-G3*1	40	4.5	46	8	30	79(111)	25	2.5	5	15.5	6.2	3	3	M3*6
AS2MD-04-0130B-D3*1	40	4.5	46	8	30	79(111)	25	2.5	5	15.5	6.2	3	3	M3*6

注:\*为2,代表油封,\*为4,代表油封+制动器,使用带刹车电机时,伺服电机电源线请选配P1-AS3-XXP08M-S  
注2:LL=(\*)括号内为带电磁制动器的型号电机尺寸

## 60mm机座伺服电机技术规格及安装尺寸

参数 型号	编码器精度	伺服驱动器型号	伺服电机电源线型号 (标配3m)	伺服电机编码器线型号 (标配3m)
AS2MJ-06-0230B-G321	17位磁编	ES3-02BAI	P1-AS3-03P08M	E1-AS3-03AM
AS2MJ-06-0430B-G321		ES3-04BAI	P1-AS3-03P08M	E1-AS3-03AM
AS2MJ-06-0230B-D321	23位光编	ES3-02BAI	P1-AS3-03P08M	E1-AS3-03AM
AS2MJ-06-0430B-C321		ES3-04BAI	P1-AS3-03P08M	E1-AS3-03AM
AS2MJ-06-0430B-D321		ES3-04BAI	P1-AS3-03P08M	E1-AS3-03AM

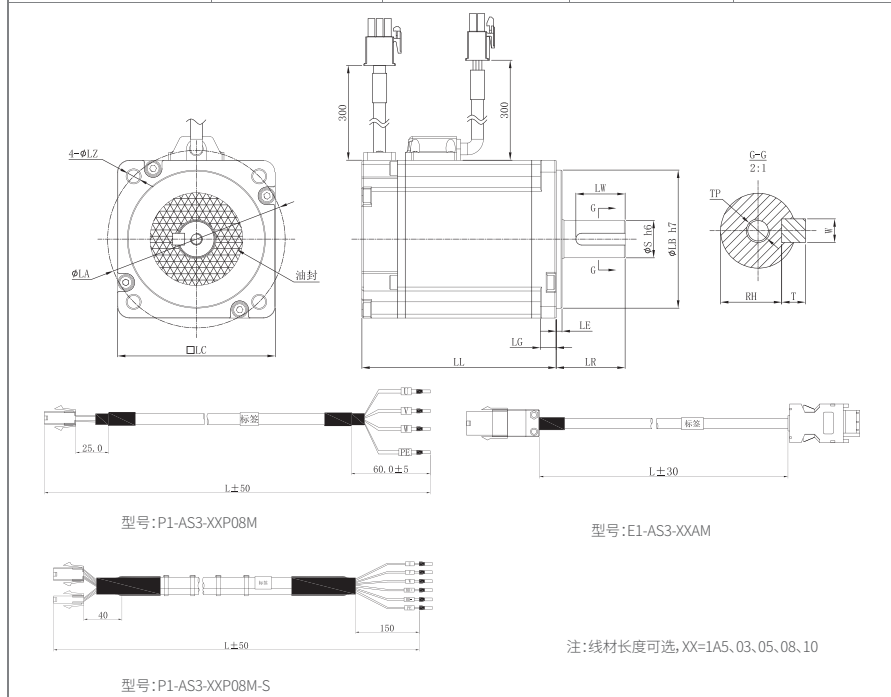
注:线材长度可选, XX=1A5、03、05、08、10

型号	LC	LZ	LA	S	LB	LL	LR	LE	LG	LW	RH	W	T	TP
AS2MJ-06-0230B-G3*1	60	5.5	70	14	50	71.8(99.8)	30	3	7	16.5	11	5	5	M5*8
AS2MJ-06-0430B-G3*1	60	5.5	70	14	50	89.8(117.8)	30	3	7	16.5	11	5	5	M5*8
AS2MJ-06-0230B-D3*1	60	5.5	70	14	50	71.8(99.8)	30	3	7	16.5	11	5	5	M5*8
AS2MJ-06-0430B-C3*1	60	5.5	70	14	50	89.8(117.8)	30	3	7	16.5	11	5	5	M5*8
AS2MJ-06-0430B-D3*1	60	5.5	70	14	50	89.8(117.8)	30	3	7	16.5	11	5	5	M5*8

注:\*为2,代表油封,\*为4,代表油封+制动器,使用带刹车电机时,伺服电机电源线请选配P1-AS3-XXP08M-S  
注2:LL=(\*)括号内为带电磁制动器的型号电机尺寸

## 80mm机座伺服电机技术规格及安装尺寸

参数 型号	编码器精度	伺服驱动器型号	伺服电机电源线型号 (标配3m)	伺服电机编码器线型号 (标配3m)
AS2MJ-08-0830B-G321	17位磁编	ES3-08BAI/ES3-10BAI	P1-AS3-03P08M	E1-AS3-03AM
AS2MJ-08-1030B-G321		ES3-10BAI	P1-AS3-03P08M	E1-AS3-03AM
AS2MJ-08-0830B-C321	23位光编	ES3-08BAI/ES3-10BAI	P1-AS3-03P08M	E1-AS3-03AM
AS2MJ-08-0830B-D321		ES3-08BAI/ES3-10BAI	P1-AS3-03P08M	E1-AS3-03AM
AS2MJ-08-1030B-D321		ES3-10BAI	P1-AS3-03P08M	E1-AS3-03AM



型号	LC	LZ	LA	S	LB	LL	LR	LE	LG	LW	RH	W	T	TP
AS2MJ-08-0830B-G3*1	80	6.5	90	19	70	98.5(133)	35	3	8	25	15.5	6	6	M6×10
AS2MJ-08-1030B-G3*1	80	6.5	90	19	70	111.5(146)	35	3	8	25	15.5	6	6	M6×10
AS2MJ-08-0830B-C3*1	80	6.5	90	19	70	98.5(133)	35	3	8	25	15.5	6	6	M6×10
AS2MJ-08-0830B-D3*1	80	6.5	90	19	70	98.5(133)	35	3	8	25	15.5	6	6	M6×10
AS2MJ-08-1030B-D3*1	80	6.5	90	19	70	111.5(146)	35	3	8	25	15.5	6	6	M6×10

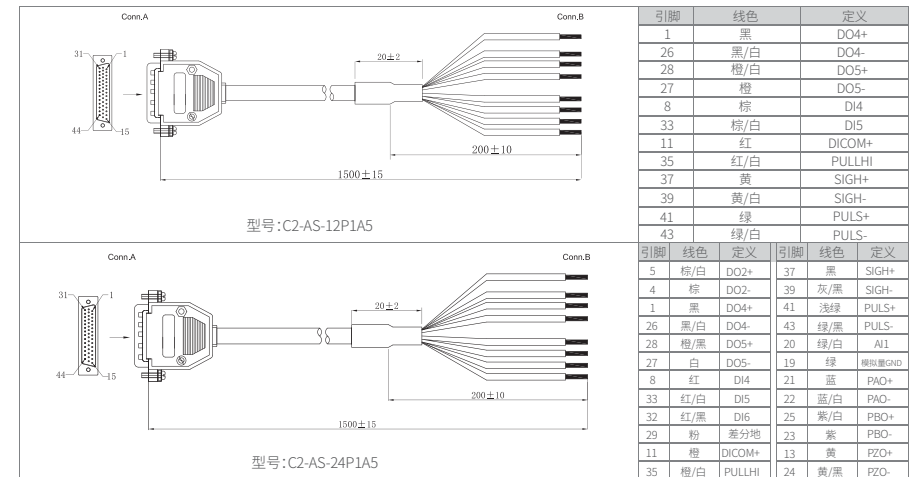
注:\*为2,代表油封,\*为4,代表油封+制动器,使用带刹车电机时,伺服电机电源线请选配P1-AS3-XXP08M-S

注2:LL=(\*)括号内为带电磁制动器的型号电机尺寸

## 伺服配件包

标准配件包	内含配件型号	数量	配件图	配件名称	无需配线的 线材型号	适配伺服电机系列
SA-C5	DB座插头塑胶外壳	1		编码器线与驱动器之间的对插配件	E1-AS3-03AM	40、60、80
	DB座-6P	1				
	AMP-172161-1	1		9P连接器塑壳		
	AMP-170361-1	10		金属端子		
	AMP-316454-1	2		9P连接器尾夹套件	P1-AS3-03P08M P1-AS3-03P08M-S	
	AMP-172159-1	1		4P连接器塑壳		
	AMP-170362-1	8		金属端子		
	AMP-172157-1	1		2P连接器塑壳		

## 伺服信号线



## 伺服PC通信线

