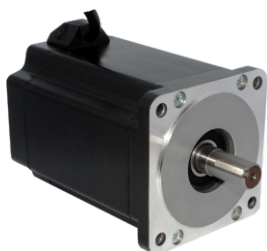


# 86mm系列 三相步进电机



步距精度	5%
温度	80°C Max
环境温度	-20°C~+50°C
绝缘电阻	100MΩMin 500VDC
耐压	500VAC 1 minute
径向跳动	最大0.06mm(450g负载)
轴向跳动	最大0.08mm(450g负载)

## 技术数据

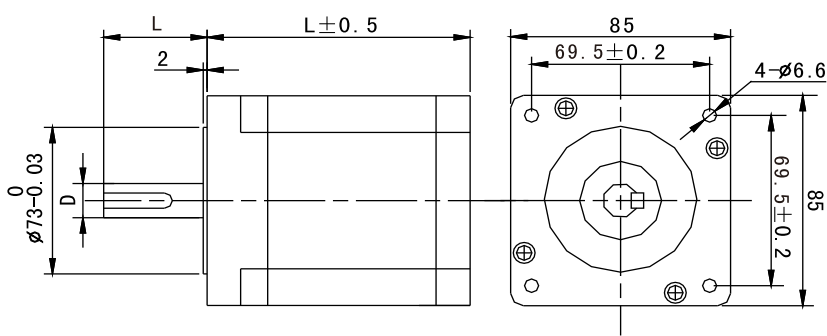
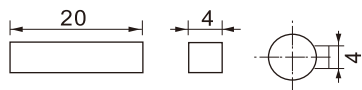
型号	步距角 (°)	电机长度 (L)	保持转矩 (N.m)	额定电流 (A)	线电阻 (Ω)	线电感 (mH)	转子惯量 (g.cm <sup>2</sup> )	电机重量 (kg)	适配驱动器
YK397A-H	1.2	67	2.26	1.75	5.6	21	1120	1.65	YKD3522M
YK397A	1.2	67	2.26	5.8	0.5	1.88	1100	1.65	YKD3608MH
YK3910A-H	1.2	97	4.0	2.0	4.0	2.3	2200	2.7	YKD3522M
YK3910A	1.2	97	4.0	5.8	0.97	3.2	2320	2.7	YKD3608MH/ YKD3522M
YK3913A-H	1.2	127	6.78	2.25	6.85	39	3300	3.8	YKD3522M
YK3913A	1.2	127	6.78	5.8	1.24	6.37	3300	3.8	YKD3608MH/ YKD3522M

※ 以上仅为代表性产品，可按要求另行制作。

## 外形尺寸

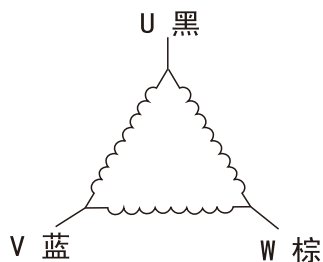
### • 安装尺寸

型号	轴径D (mm)	轴键 (mm)	轴伸 (mm)
YK397A(-H)	12.0	平键 4x4x20	30
YK3910A(-H)	12.0	平键 4x4x20	30
YK3913A(-H)	14.0	平键 4x4x20	30



## 电机接线图

线长2000mm



综述与  
选型

研控  
步进驱动器  
■ 数字式  
■ 两相

研控  
步进驱动器  
■ 数字式  
■ 三相

研控  
闭环步进  
驱动器

研控  
闭环电机  
■ 两相

研控  
混合伺服  
驱动器

研控  
闭环电机  
■ 三相

研控  
EtherCAT  
驱动器

研控  
步进驱动器  
■ 总线型  
■ 两相

研控  
集成式电机  
■ 开环

研控  
集成式电机  
■ 闭环

研控  
步进电机  
■ 两相

研控  
步进电机  
■ 三相

研控  
矩频特性  
曲线图

配件