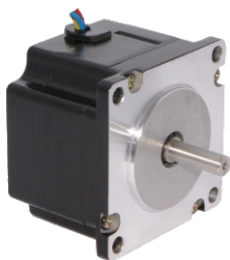


# 57mm系列 三相步进电机



步距精度	5%
温 度	80°C Max
环境温度	-20°C~+50°C
绝缘电阻	100MΩMin 500VDC
耐 压	500VAC 1 minute
径向跳动	最大0.06mm(450g负载)
轴向跳动	最大0.08mm(450g负载)

## ▶ 技术数据

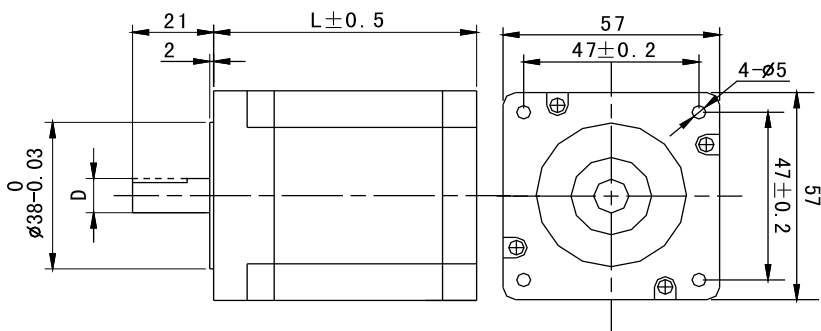
型号	步距角 (°)	电机长度 (L)	保持转矩 (N.m)	额定电流 (A)	线电阻 (Ω)	线电感 (mH)	转子惯量 (g.cm <sup>2</sup> )	电机重量 (kg)	适配驱动器
YK364A	1.2	42	0.3	5.2	0.25	0.4	110	0.45	YKD3606M
YK366A	1.2	56	0.9	5.6	0.48	1.62	300	0.75	YKD3606M
YK368A	1.2	79	1.5	5.8	0.7	2.4	480	1.1	YKD3606M
YK3610A	1.2	102	2.0	5.8	0.376	0.5	530	1.57	YKD3606M

※ 以上仅为代表性产品，可按要求另行制作。

## ▶ 外形尺寸

### • 安装尺寸

型号	轴径D (mm)	扁位 (mm)	轴伸 (mm)
YK364A	6.35	平台0.5x15	21
YK366A	6.35	平台0.5x15	21
YK368A	8.0	平台0.5x15	21
YK3610A	8.0	平台0.5x15	21



## ▶ 电机接线图

线长350mm

