

# 130mm系列 两相步进电机



步距精度	5%
温度	80°C Max
环境温度	-20°C~+50°C
绝缘电阻	100MΩMin 500VDC
耐压	500VAC 1 minute
径向跳动	最大0.02mm(450g负载)
轴向跳动	最大0.08mm(450g负载)

## 技术数据

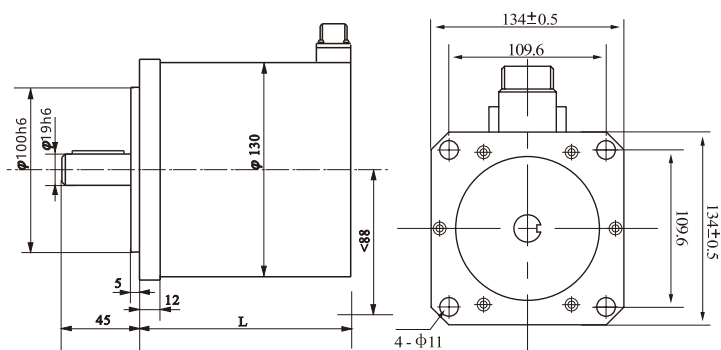
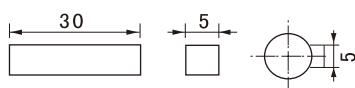
型号	步距角 (°)	电机总长度 (L)	保持转矩 (N.m)	额定电流 (A)	相电阻 (Ω)	相电感 (mH)	转子惯量 (g.cm <sup>2</sup> )	电机重量 (kg)	电机线数
YK130HB225-06A	1.8	226	27	6.0	0.86	12.5	35000	17.3	五芯插座
YK130HB280-07A	1.8	282	37	7.0	0.66	9	45500	21.8	五芯插座

※ 以上仅为代表性产品，可按要求另行制作。

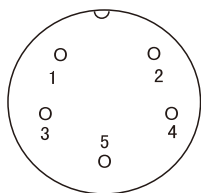
## 外形尺寸

### • 安装尺寸

型号	轴径D (mm)	轴键 (mm)	轴伸L1 (mm)
YK130HB225-06A	19	平键5x5x30	45
YK130HB280-07A	19	平键5x5x30	45



## 电机接线图



相序	A+	A-	B+	B-	接地	备注
标点	1	2	3	4	5	GND

综述与选型

研控  
步进驱动器  
■ 数字式  
■ 两相研控  
步进驱动器  
■ 数字式  
■ 三相研控  
闭环步进  
驱动器研控  
闭环电机  
■ 两相研控  
混合伺服  
驱动器研控  
闭环电机  
■ 三相研控  
EtherCAT  
驱动器研控  
步进驱动器  
■ 总线型  
■ 两相研控  
集成式电机  
■ 开环研控  
集成式电机  
■ 闭环研控  
步进电机  
■ 两相研控  
步进电机  
■ 三相研控  
矩频特性  
曲线图

配件