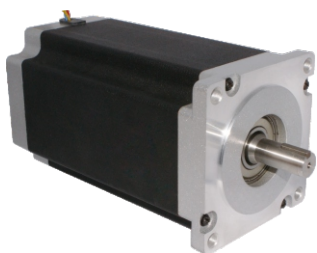


# 110mm系列 两相步进电机



步距精度	5%
温 度	80°C Max
环境温度	-20°C~+50°C
绝缘电阻	100MΩ Min 500VDC
耐 压	500VAC 1 minute
径向跳动	最大0.02mm(450g负载)
轴向跳动	最大0.08mm(450g负载)

## 技术数据

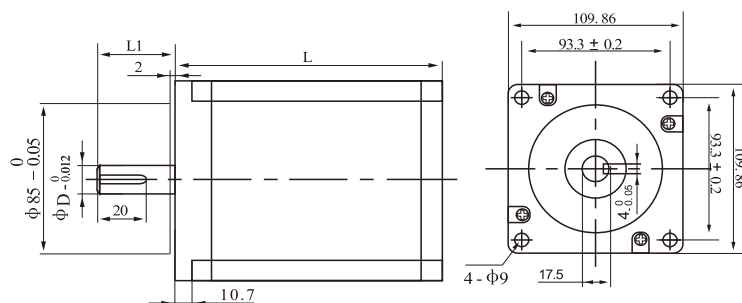
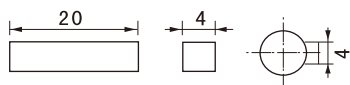
型号	步距角 (°)	电机总长度 (L)	保持转矩 (N.m)	额定电流 (A)	相电阻 (Ω)	相电感 (mH)	转子惯量 (g.cm <sup>2</sup> )	电机重量 (kg)	电机线数
YK110HB115-06A	1.8	115	12	6.0	0.44	4.9	7200	6.0	4
YK110HB150-06A	1.8	150	18	6.0	0.8	9.4	10900	8.4	4
YK110HB201-08A	1.8	201	27	8.0	0.6	11.0	16200	11.0	4

※ 以上仅为代表性产品，可按要求另行制作。

## 外形尺寸

### • 安装尺寸

型号	轴径D (mm)	轴键 (mm)	轴伸L1 (mm)
YK110HB115-06A	16	平键 4x4x20	35
YK110HB150-06A	16	平键 4x4x20	35
YK110HB201-08A	16	平键 4x4x20	35



## 电机接线图

线长300mm

四出线 (4 leads)

