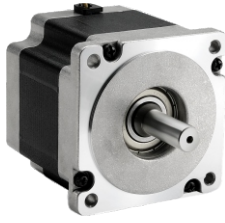


86mm系列 两相步进电机



步距精度	5%
温 度	80°C Max
环境温度	-20°C~+50°C
绝缘电阻	100MΩMin 500VDC
耐 压	500VAC 1 minute
径向跳动	最大0.02mm(450g负载)
轴向跳动	最大0.08mm(450g负载)

技术数据

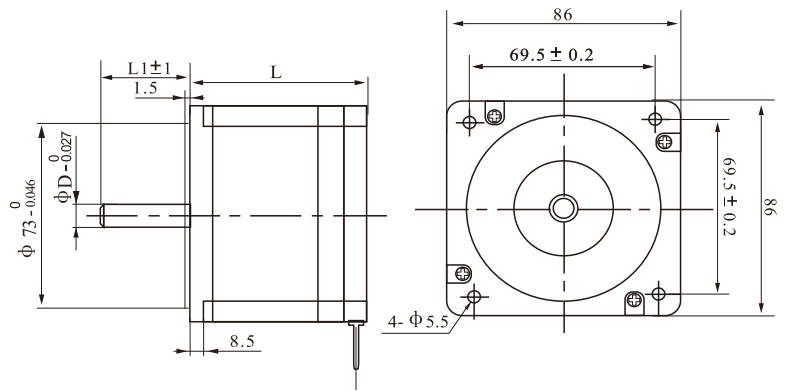
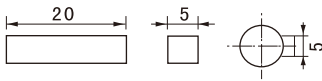
型号	步距角 (°)	电机总长度 (L)	保持转矩 (N.m)	额定电流 (A)	相电阻 (Ω)	相电感 (mH)	转子惯量 (g.cm ²)	电机重量 (kg)	电机线数
YK86HB65-04A	1.8	65	3.2	4.0	0.65	3.9	1000	1.7	8
YK86HB80-04A	1.8	80	4.5	6.0	0.4	3.5	1400	2.3	8
YK86HB118-06A	1.8	118	8.5	6.0	0.6	6.5	2700	3.8	8
YK86HB156-06A	1.8	156	12.0	6.2	0.7	9.0	4000	5.3	8

※ 以上仅为代表性产品，可按要求另行制作。

外形尺寸

• 安装尺寸

型号	轴径D (mm)	轴键 (mm)	轴伸L1 (mm)
YK86HB65-04A	9.5	平台 1x25	32
YK86HB80-04A	12.7	平台 1x25	32
YK86HB118-06A	12.7	平键 5X5X25	32
YK86HB156-06A	15.875	平键 5X5X25	32



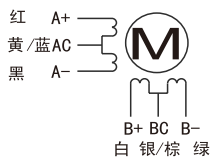
电机接线图

八线电机接线图 线长400mm

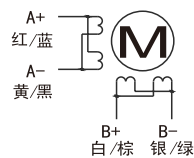
八出线接法



六出线接法



四出线接法 (并联)

综述与
选型研控
步进驱动器
■ 数字式
■ 两相研控
步进驱动器
■ 数字式
■ 三相研控
闭环步进
驱动器研控
闭环电机
■ 两相研控
混合伺服
驱动器研控
闭环电机
■ 三相研控
EtherCAT
驱动器研控
步进驱动器
■ 总线型
■ 两相研控
集成式电机
■ 开环研控
集成式电机
■ 闭环研控
步进电机
■ 两相研控
步进电机
■ 三相研控
矩频特性
曲线图

配件