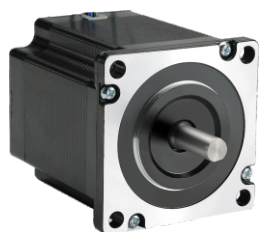


60mm系列 两相步进电机



步距精度	5%
温 度	80°C Max
环境温度	-20°C~+50°C
绝缘电阻	100MΩMin 500VDC
耐 压	500VAC 1 minute
径向跳动	最大0.02mm(450g负载)
轴向跳动	最大0.08mm(450g负载)

技术数据

型号	步距角 (°)	电机总长度 (L)	保持转矩 (N.m)	额定电流 (A)	相电阻 (Ω)	相电感 (mH)	转子惯量 (g.cm ²)	电机重量 (kg)	电机线数
YK60HB65-03A	1.8	67	1.5	2.0	2.4	4.6	570	1.20	6
YK60HB86-04A	1.8	88	2.5	2.0	3.0	6.8	840	1.40	6
YK60HB65-05A	1.8	65	2.0	5.0	0.30	2.0	490	1.00	4
YK60HB86-05A	1.8	86	3.0	5.0	0.40	1.2	690	1.30	4

※ 以上仅为代表性产品，可按要求另行制作。

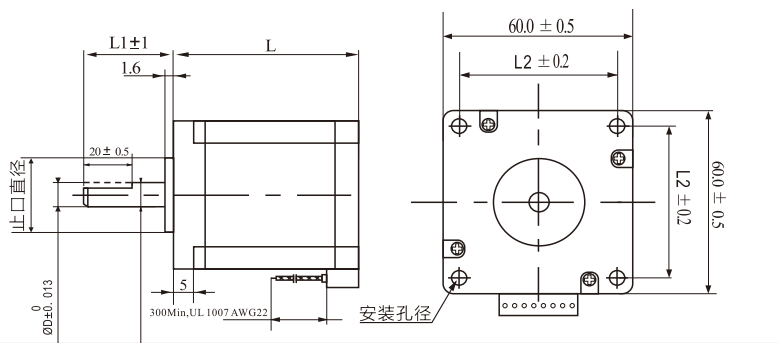
外形尺寸

• 安装尺寸

型号	轴径D (mm)	扁位 (mm)	轴伸L (mm)	安装孔距L ₂ (mm)
YK60HB65-03A	8.0	平台0.5X20	24	47
YK60HB86-04A	8.0	平台0.5X20	24	47
YK60HB65-05A	8.0	平台0.5X15	21	50
YK60HB86-05A	8.0	平台0.5X15	21	50

止口直径6线: $\phi 38.1^{0}_{-0.025}$ 4线: $\phi 36.1^{0}_{-0.025}$

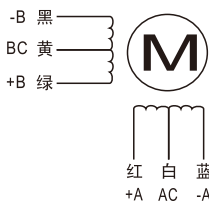
安装孔径6线: 4- $\phi 4.5$ 4线: 4- $\phi 5.2$



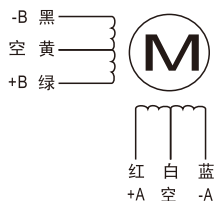
电机接线图

六线电机接线图 线长600mm

六出线 (6 leads)

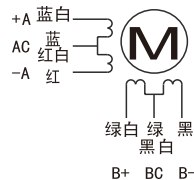


四出线 (4 leads)



四线电机接线图 线长300mm

六出线 (6 leads)



四出线 (4 leads)

