

YKC2608M / YKC2608M-H 细分驱动器



● 特点

- ◆ 高性能、低价格、低噪音、平稳性极好
- ◆ 设有16档等角度恒力矩细分
- ◆ 采用独特的控制电路，有效的降低了噪音，增加了转动平稳性
- ◆ 最高反应频率可达200Kpps
- ◆ 步进脉冲停止超过100ms时，线圈电流自动减半
- ◆ 双极恒流斩波方式，使得相同的电机可以输出更大的速度和功率
- ◆ 光电隔离信号输入/输出
- ◆ 驱动电流从2.0A/相到6.0A/相分8档可调
- ◆ 单电源输入，电压范围:交流AC18-60V/AC18-80V
- ◆ 出错保护：
 - 过流、电压过低保护
- ◆ 体积小巧：
 - YKC2608M/YKC2608M-H是一款经济、小巧的步进驱动器，体积为151x107x48 (mm³)。净重量为：0.5kg

● 典型应用

雕刻机 激光设备 贴标机 电子设备 广告设备 包装设备 电脑缝纫机 电脑横机

● 概述

YKC2608M/YKC2608M-H是等角度恒力矩细分型高性能步进驱动器，驱动电压AC18-60V/AC18-80V，采用单电源供电。适配电流在6.0A以下，外径57-86mm的各种型号的两相混合式步进电机。

该驱动器内部采用双极恒流斩波方式，使电机噪音减小，电机运行更平稳；驱动电源电压的增加使得电机的高速性能和驱动能力大为提高；而步进脉冲停止超过100ms时，按设定选择为半流/全流锁定。用户在运行速度不高的时候使用低速高分辨，使步进电机运转精度提高，振动减小，噪声降低。

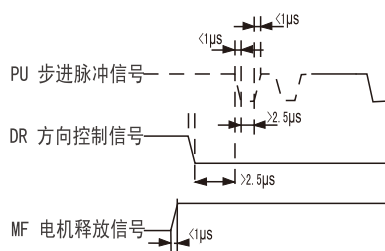
● 产品示意图

工作电流设定示意图

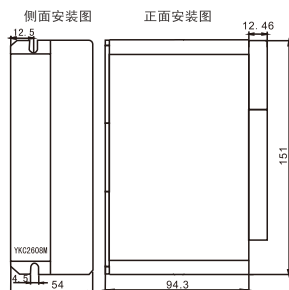
REF Current	PK Current	SW1	SW2	SW3
2.00A	2.40A	OFF	OFF	OFF
2.57A	3.08A	ON	OFF	OFF
3.14A	3.77A	OFF	ON	OFF
3.71A	4.45A	ON	ON	OFF
4.28A	5.14A	OFF	OFF	ON
4.86A	5.83A	ON	OFF	ON
5.43A	6.52A	OFF	ON	ON
6.00A	7.20A	ON	ON	ON

SW4:OFF=Half Current (半流锁定)
ON=Full Current (全流锁定)

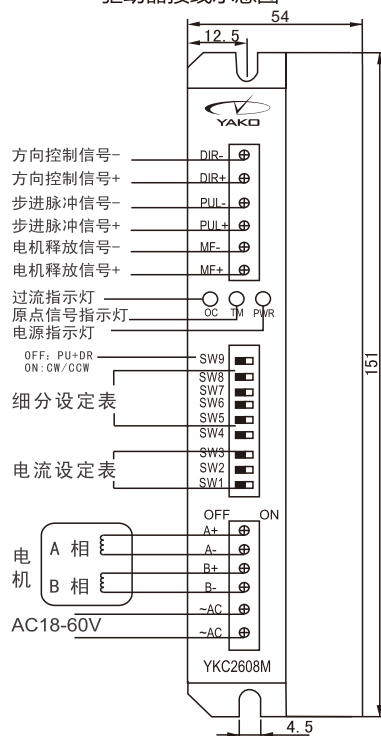
输入信号波形时序图



安装尺寸(单位:mm)



驱动器接线示意图



● YKC2608M/YKC2608M-H细分设定表

细分数	2	4	8	16	32	64	128	256	5	10	20	25	40	50	100	200
PU/REV	400	800	1600	3200	6400	12800	25600	51200	1000	2000	4000	5000	8000	10000	20000	40000
SW5	ON	OFF	ON	OFF	ON	OFF	ON	OFF	ON	OFF	ON	OFF	ON	OFF	ON	OFF
SW6	ON	ON	OFF	OFF	ON	ON	OFF	OFF	ON	ON	OFF	OFF	ON	ON	OFF	OFF
SW7	ON	ON	ON	ON	OFF	OFF	OFF	OFF	ON	ON	ON	ON	OFF	OFF	OFF	OFF
SW8	ON	ON	ON	ON	ON	ON	ON	ON	OFF	OFF	OFF	OFF	OFF	OFF	OFF	OFF

SW9:OFF=PU+DR (脉冲+方向控制方式)
ON=CW/CCW (正向脉冲+反向脉冲方式)

● 指示灯引脚功能说明

标记符号	功 能	注 释
PWR	电源指示灯	通电时, 指示灯亮
TM	原点信号指示灯	零点信号有效, 有脉冲连续输入时, 绿色指示灯闪烁
O.C	过流/欠压指示灯	电流过大或者电压过低时, 红色指示灯亮
DIR-	SW9=OFF时为方向控制信号	用于改变电机转向。输入电阻220Ω, 要求: 低电平0-0.5V, 高电平4-5V
	SW9=ON时为反向步进脉冲信号	下降沿有效, 每当脉冲由高变低时电机走一步。输入电阻220Ω, 要求: 低电平0-0.5V, 高电平4-5V, 脉冲宽度>2.5μs
DIR+	输入信号光电隔离正端	接+5V供电电源+5V--+24V均可驱动, 高于+5V需在DIR-端接限流电阻, 请参见第4页输入信号
PUL-	SW9=OFF时为步进脉冲信号	下降沿有效, 每当脉冲由高变低时电机走一步。输入电阻220Ω, 要求: 低电平0-0.5V, 高电平4-5V, 脉冲宽度>2.5μs
	SW9=ON时为正向步进脉冲信号	
PUL+	输入信号光电隔离正端	接+5V供电电源+5V--+24V均可驱动, 高于+5V需在PUL-端接限流电阻, 请参见第4页输入信号
MF-	电机释放信号	有效(低电平)时关断电机线圈电流, 电机处于自由状态
MF+	输入信号光电隔离正端	接+5V供电电源+5V--+24V均可驱动, 高于+5V需接限流电阻, 请参见第4页输入信号
+V	电源正极	AC18-60V/AC18-80V
-V	电源负极	
+A,-A	电机接线	
+B,-B		

⚡ 注意

1. 输入电压不要超过AC60V/AC80V。
2. 输入控制信号电平为5V, 当高于5V时需要接限流电阻。(接法见第4页)
3. 过流(电流过大或电压过小)时故障指示灯O.C灯亮, 请检查电机接线及其它短路故障或是否电压过低, 若是电机接线及其它短路故障, 排除后需要重新上电恢复。
4. 驱动器通电时绿色指示灯PWR亮。
5. 过零点时, TM指示灯在脉冲输入时亮。

综述与
选型

研控
步进驱动器
■ 数字式
■ 三相

研控
步进驱动器
■ 数字式
■ 三相

研控
步进驱动器
■ 总线型
■ 三相

研控
步进驱动器
■ 三相

研控
步进驱动器
■ 三相

研控
步进电机
■ 三相

SANYO
步进电机
■ 三相

研控
步进电机
■ 三相

研控
齿轮箱电机
■ 三相

研控
闭环步进
驱动器

研控
混合伺服
驱动器

配件